

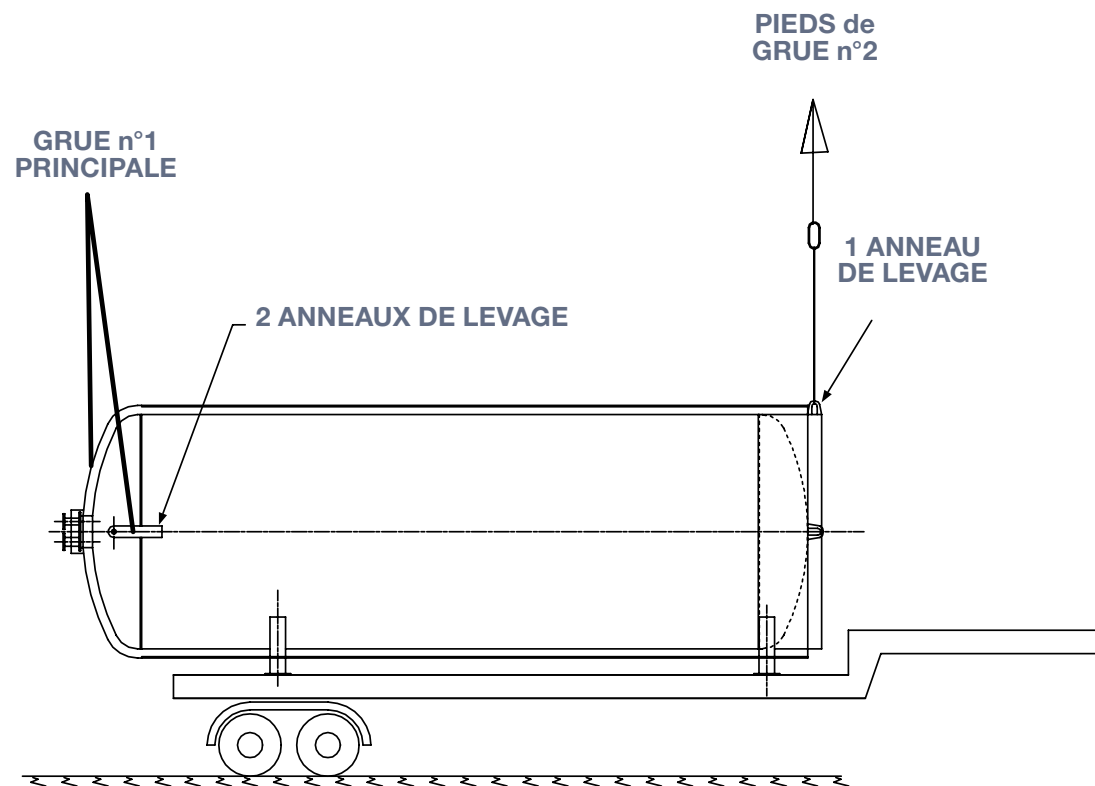
# MANUTENTION & MISE EN PLACE AVEC 2 GRUES

> PIED DE TRANSPORT DÉMONTABLE CONSIGNÉ - 2 ANNEAUX TÊTE - 1 ANNEAU JUPE

DE 55 000 À 125 000 LITRES

## Première phase

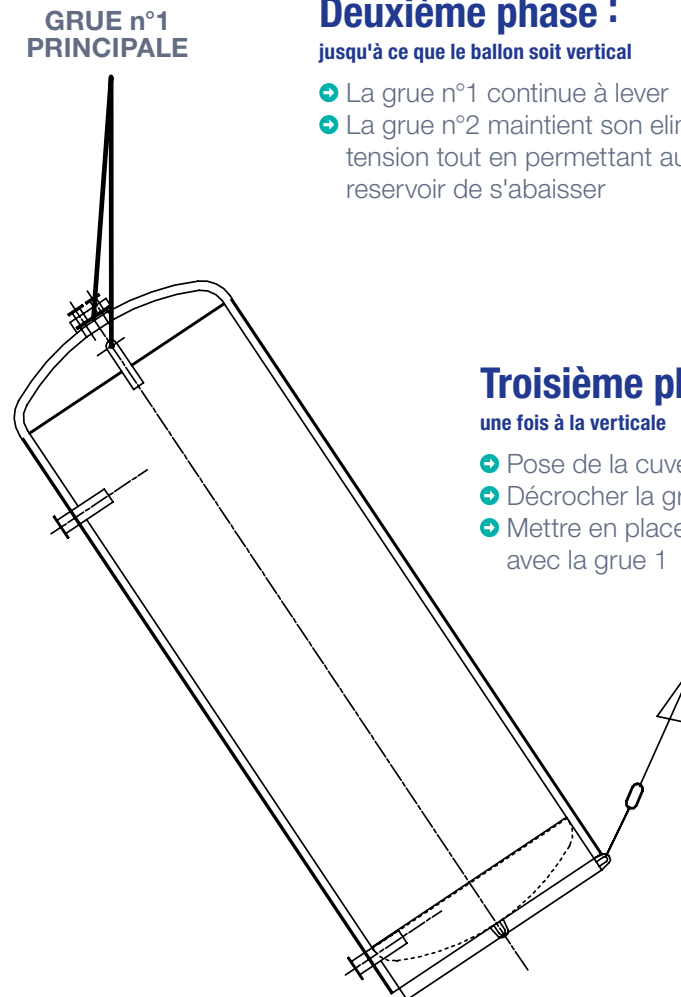
- ➔ Lever le ballon au moyen de deux grues
- ➔ Démontez les pieds transports **consignés** Lacaze Energies
- ➔ Dégager la remorque
- ➔ Lever le ballon assez haut pour permettre le début de sa rotation



## Deuxième phase :

jusqu'à ce que le ballon soit vertical

- ➔ La grue n°1 continue à lever
- ➔ La grue n°2 maintient son elingue en tension tout en permettant au fond du réservoir de s'abaisser



## Troisième phase :

une fois à la verticale

- ➔ Pose de la cuve au sol
- ➔ Décrocher la grue 2
- ➔ Mettre en place avec la grue 1