

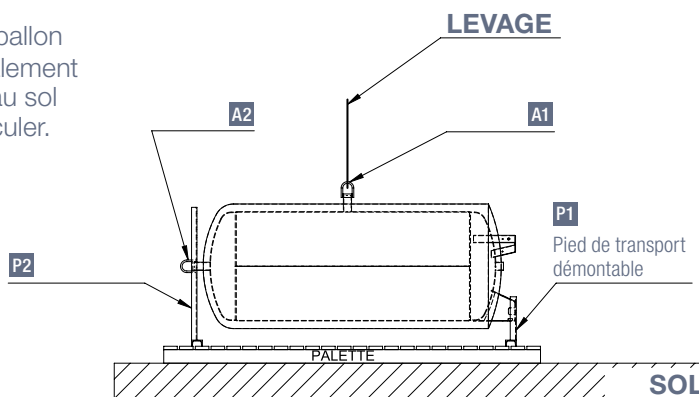
# MANUTENTION & LEVAGE AVEC 1 GRUE

> 2 PIEDS DE TRANSPORT DÉMONTABLES - 1 ANNEAU - LIVRÉ HORIZONTELEMENT

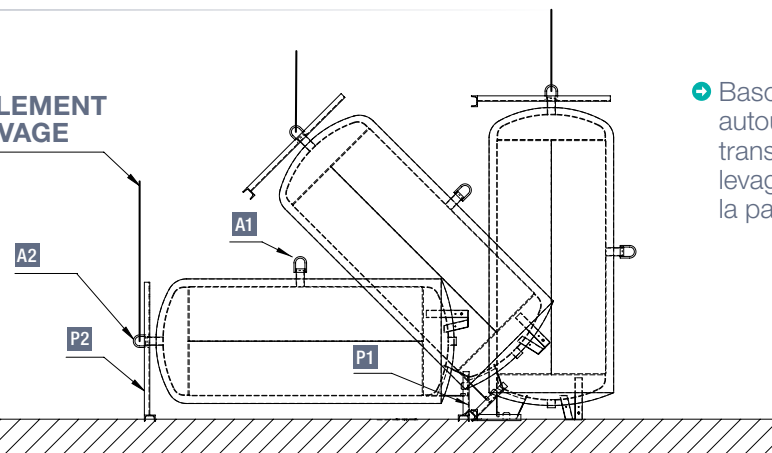
DE 3000 à 10 000 LITRES

## 1 ANNEAU DE LEVAGE\*

- ➔ Soulever le ballon **A1** horizontalement et le poser au sol pour le basculer.



## BASCULEMENT & LEVAGE



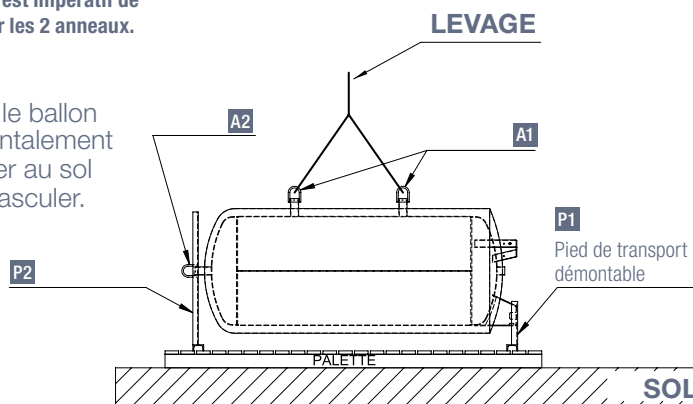
- ➔ Basculement autour du pied de transport **P1** et levage vertical sans la palette.

P1 Pied de transport démontable P2 Pied de transport démontable A1 Anneau de transport A2 Anneau de transport

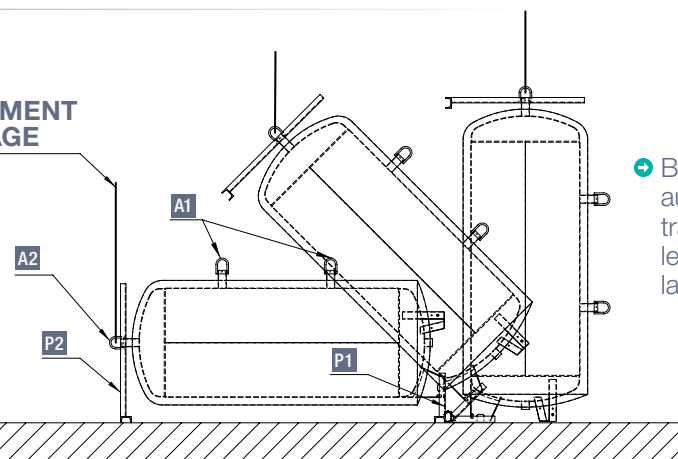
## 2 ANNEAUX DE LEVAGE\*

S'il y a 2 anneaux sur le côté droit du cylindre, **il est impératif de soulever par les 2 anneaux.**

- ➔ Soulever le ballon **A1** horizontalement et le poser au sol pour le basculer.



## BASCULEMENT & LEVAGE



- ➔ Basculement autour du pied de transport **P1** et levage vertical sans la palette.