



BALLON TAMPON ECS

GAMME INOX 316L - 500 À 3 000L



Conformité CE
• 2014/68/UE



Isolation thermique
renforcée



ECS classique
et solaire



Cuve acier carbone
revêtu (A.C.S.)

DESCRIPTION

Cuve

- Cuve en acier inoxydable AISI 316L, verticale sur 3 pieds.
- Capacité de 500 à 3 000L.
- Pression de service maxi = 7 bar - Pression d'épreuve = 10 bar.
- Piquages (suivant plan ci-après).
- Trou d'homme de visite ø 400 mm⁽¹⁾.
- Soudures intérieures et extérieures, décapées et passivées.
- T° maximum = 95°C.

⁽¹⁾Nota : conformément aux recommandations de la Direction Générale de la Santé.

Calorifugeage démontable (y compris trou d'homme de visite et fond inférieur)

Classement au feu M1 :

- Laine minérale ép. 100 mm performante ($\lambda = 0,032 \text{ W/m/K} - 32 \text{ kg/m}^3$).
- Jaquette souple PVC

Classement au feu M0 :

- Laine de roche ép. 50 ou 100 mm ($\lambda = 0,034 \text{ W/m/K} - 40 \text{ kg/m}^3$).
- Jaquette tôle Isoxal.

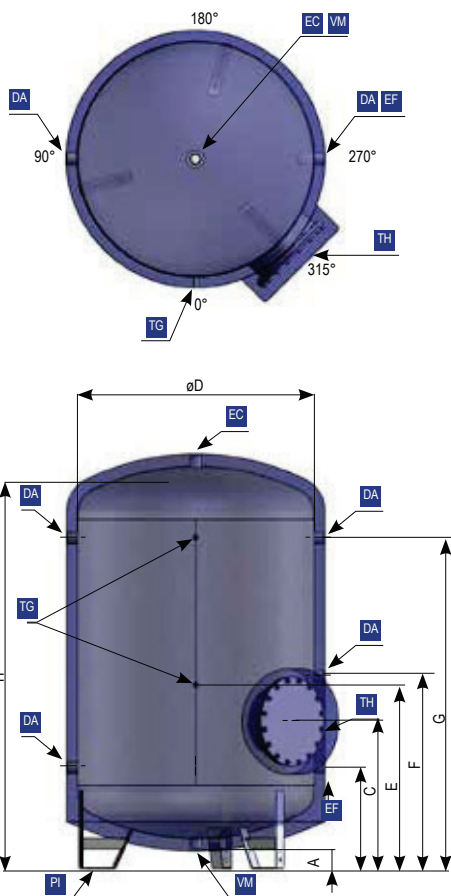
Options

- Kit accessoires (thermomètre, soupape DN25, vanne DN50 pour vidange, purgeur d'air).
- Autres épaisseurs d'isolation.
- Sur demande : capacité, dimensions, pression de service et implantation des piquages hors standard.
- Déchargement de l'appareil.

Garanties (suivant nos conditions générales de vente)

- Cuve = 7 ans.
- Accessoires = 1 an.

DIMENSIONS



Cap. (Litres)	A (mm)	B (mm)	C (mm)	øD (mm)	E (mm)	F (mm)	G (mm)	H (mm)	Poids (kg)
500	90	410	660	650	660	870	1 420	1 760	140
750	90	440	690	800	690	900	1 450	1 820	175
1000H ⁽¹⁾	90	440	690	800	690	900	1 940	2 330	210
1000B ⁽¹⁾	90	475	725	950	725	935	1 485	1 900	235
1500H ⁽¹⁾	90	475	725	950	725	935	2 035	2 450	280
1500B ⁽¹⁾	90	510	760	1 100	760	970	1 520	1 960	290
2000H ⁽¹⁾	90	510	760	1 100	760	970	2 070	2 510	345
2000B ⁽¹⁾	90	560	810	1 300	810	1 020	1 570	2 050	400
2500	90	560	810	1 300	810	1 020	1 820	2 300	430
3000	90	560	810	1 300	810	1 020	2 120	2 600	470

⁽¹⁾Nota : H = version haute ; B = version basse.

- DA Départs / retours de boucles (piquages à visser 50/60)
- EC Sortie eau chaude (piquage à visser 50/60)
- EF Entrée eau froide avec déflecteur (piquage à visser 50/60)
- PI Pieds support
- VM Vidange à visser (50/60)
- TH Trou d'homme ø intérieur 400 mm
- TG Piquage à visser 15/21 pour thermomètre ou thermostat

MODELES DISPONIBLES

Capacité (Litres)	Référence avec jaquette 100 mm-M1	Référence avec jaquette 100 mm-M0
	Référence	Référence
500	INT050M11V	INT050M01V
750	INT075M11V	INT075M01V
1 000H ⁽¹⁾	INT100M11HV	INT100M01HV
1 000B ⁽¹⁾	INT100M11BV	INT100M01BV
1 500H ⁽¹⁾	INT150M11HV	INT150M01HV
1 500B ⁽¹⁾	INT150M11BV	INT150M01BV
2 000H ⁽¹⁾	INT200M11HV	INT200M01HV
2 000B ⁽¹⁾	INT200M11BV	INT200M01BV
2 500	INT250M11V	INT250M01V
3 000	INT300M11V	INT300M01V

⁽¹⁾Nota : H = version haute ; B = version basse

OPTIONS

Référence	Désignation
KA1S (jusqu'à 3000 L)	Kit accessoires - Soupape de sécurité DN25 tarée à 7 bar - Thermomètre à cadran 0/120° en laiton - Vanne DN50 pour vidange - Purgeur d'air
KA2 (> à 3000 L)	Kit accessoires - Soupape de sécurité DN25 tarée à 7 bar - Thermomètre à cadran 0/120° en laiton
DCH2	Déchargement du ballon (selon version)

Nouveau sur demande !

Manchon rainurée VICTAULIC soudée directement d'usine sur les extrémités des piquages (acier carbone ou acier inoxydable) pour vos chantiers réalisés en colliers pour systèmes rainurés.

Plage de diamètres : DN20 à DN600

