



# BALLON TAMPON D'EAU GLACÉE "GLACÉO"

GAMME ACIER - 200 À 3 000



Conformité CE

- 2014/68/UE
- 2014/35/UE



Utilisation possible jusqu'à -8°C (eau glacée)



Fond inférieur non inversé

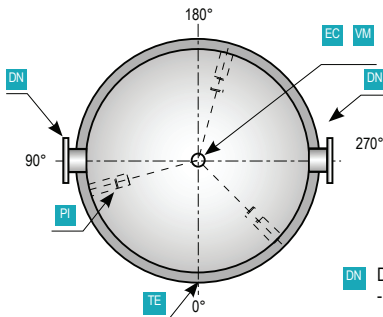


PS maxi 7 bar



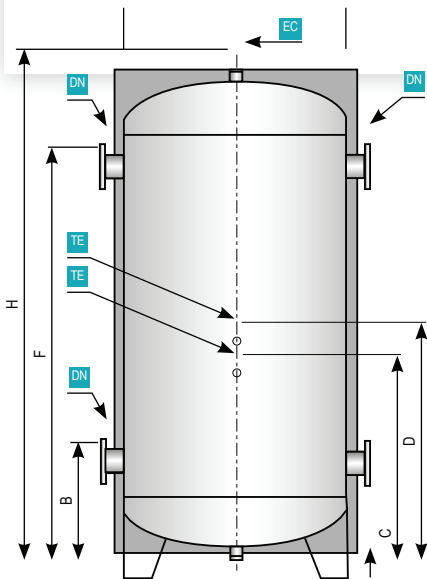
Trou d'homme de visite

## DIMENSIONS



- DN** Départs et retours de boucles :  
- 50/60, 66/76 et 80/89 = piquages taraudés  
- 100 et 150 = piquages à brides plates PN16
- EC-VM** Dégazage - Vidange = 50/60 (piquages filetés)
- PI** Pieds support
- TE** Piquages pour thermomètre et thermostat = 15/21 (manchons taraudés)

Capacité (litres)	EC	VM	DN (Ø)	TE
200	50	50/60	50/60	15/21
300	50	50/60	50/60	15/21
500	50	50/60	66/76	15/21
750	50	50/60	80/90	15/21
1000H <sup>(1)</sup>	50	50/60	80/90	15/21
1000B <sup>(1)</sup>	50	50/60	80/90	15/21
1500H <sup>(1)</sup>	50	50/60	80/90	15/21
1500B <sup>(1)</sup>	50	50/60	80/90	15/21
2000H <sup>(1)</sup>	50	50/60	DN100	15/21
2000B <sup>(1)</sup>	50	50/60	DN100	15/21
2500	50	50/60	DN150	15/21
3000	50	50/60	DN150	15/21
4000	80	50/60	DN 150	15/21
5000	80	50/60	DN150	15/21
6000	80	50/60	DN 200	15/21
8000	80	50/60	DN 200	15/21
10000	80	50/60	DN 250	15/21



Capacité (litres)	Ø (mm)	H (mm)	L (mm)	B (mm)	D (mm)	C (mm)	Ø (mm)	Avec trou d'homme	Sans trou d'homme
200	450	90	355	680	900	1300	1650	-	80
300	550	90	395	595	815	1160	1530	100	90
500	650	90	430	910	1130	1420	1800	130	120
750	800	90	460	940	1160	1450	1880	160	150
1000H <sup>(1)</sup>	800	90	460	940	1160	2000	2420	200	180
1000B <sup>(1)</sup>	950	90	495	975	1195	1485	1950	220	200
1500H <sup>(1)</sup>	950	90	495	975	1195	2030	2500	260	240
1500B <sup>(1)</sup>	1100	90	530	1010	1230	1520	2000	310	290
2000H <sup>(1)</sup>	1100	90	570	1010	1230	2010	2540	380	360
2000B <sup>(1)</sup>	1300	90	620	1060	1280	1530	2100	420	400
2500	1300	90	655	1220	1440	1745	2350	460	440
3000	1300	90	655	1220	1440	2025	2650	520	500
4000	1500	90	760	1270	1490	2020	2838	690	670
5000	1500	90	760	1270	1490	2675	3458	810	790
6000	1500	90	790	1270	1490	3145	3958	925	905
8000	1900	90	870	1350	1570	2610	3505	1200	1180
10000	1900	90	900	1350	1570	3215	4140	1370	1350

<sup>(1)</sup>Nota : H = version haute ; B = version basse.

## OPTIONS

Options appoint électrique (kW)	Ø cuve mini (mm)	Référence
3	550	AEG3
4,5	550	AEG4
6	550	AEG6
9	650	AEG9
12	800	AEG12
15	650	AEG15
20	950	AEG20
24	1100	AEG24
30	1300	AEG30
35	1300	AEG35