



# BALLON TAMPON D'EAU CHAUDE DE CHAUFFAGE "CALÉO"

GAMME ACIER - 200 À 10 000L



Conformité CE

• 2014/68/UE  
• 2014/35/UE



T° maxi d'utilisation = 110°C



Fond inférieur non inversé



PS maxi 7 bar



Trou d'homme de visite

## DESCRIPTION

### Cuve

- Cuve en acier, verticale sur 3 pieds - Capacité de 200 à .10 000L.
- P.S. maxi = 7 bar - P.E. = 10 bar - Piquages (suivant plan ci-après).

### Protection extérieure

- Peinture anti-rouille.

### Calorifugeage démontable

Classement au feu M1 :

- Laine minérale ép. 100 mm (y compris fond bombé inférieur jusqu'à 3000L).
- Jaquette souple PVC
- Classement au feu M0 :
- Laine de roche ép. 100 mm.
- Jaquette tôle isoxal.

### Options appoint électrique

- Bague de fixation de la résistance soudée sur la cuve.
- Résistance électrique blindée avec épingles en Incoloy.
- Thermostat double sécurité (0/90°C).

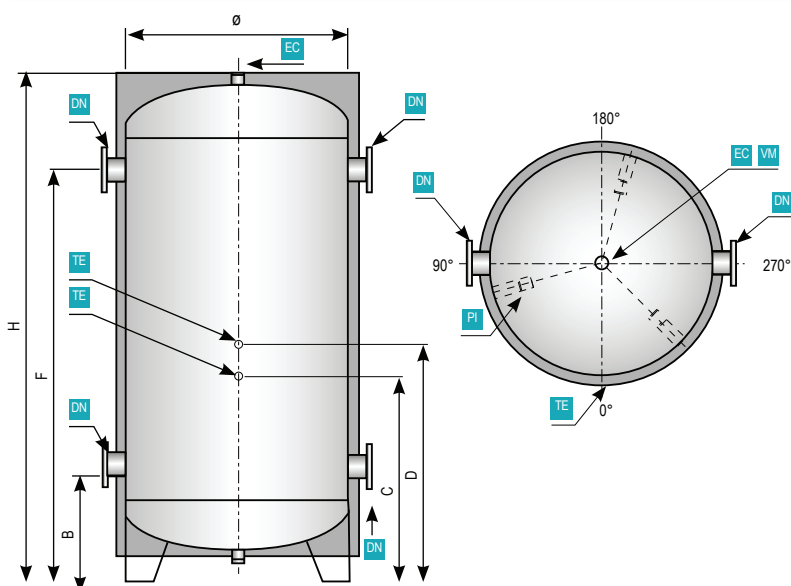
### Autres options

- Trou d'homme Ø 400 mm (à partir de 500L).
- Kit accessoires (thermomètre 0/120°C, soupape DN25, dégazeur, vanne DN50 pour vidange).
- Sur demande : capacité, dimensions, pression de service et implantation des piquages hors standard.
- Cuve horizontale.
- Déchargement de l'appareil.

### Garanties (suivant nos conditions générales de vente)

- Cuve = 5 ans (contre la perforation, utilisation en circuit fermé sous pression uniquement).
- Matériel électrique et accessoires = 1 an.

## DIMENSIONS



Capacité (litres)	EC	VM	DN (Ø)	TE
200	50	50/60	50/60	15/21
300	50	50/60	50/60	15/21
500	50	50/60	66/76	15/21
750	50	50/60	80/90	15/21
1000 H(1)	50	50/60	80/90	15/21
1000 B(1)	50	50/60	80/90	15/21
1500 H	50	50/60	80/90	15/21
1500 B	50	50/60	80/90	15/21
2000 H	50	50/60	DN100	15/21
2000 B	50	50/60	DN100	15/21
2500	50	50/60	DN150	15/21
3000	50	50/60	DN150	15/21
4000	80	50/60	DN150	15/21
5000	80	50/60	DN150	15/21
6000	80	50/60	DN200	15/21
8000	80	50/60	DN200	15/21
10000	80	50/60	DN200	15/21

**DN** Départs et retours de boucles :  
- 50/60, 66/76 et 80/89 = piquages taraudés  
- 100 et 150 = piquages à brides plates PN16

**EC-VM** Dégazage - Vidange = 50/60 (piquages filetés)

**PI** Pieds support

**TE** Piquages pour thermomètre et thermostat = 15/21 (manchons taraudés)

## MODELES DISPONIBLES

Capacité (litres)	Ø (mm)	A (mm)	B (mm)	C (mm)	D (mm)	F (mm)	H (mm)	Poids (kg)	
								Avec trou d'homme	Sans trou d'homme
200	450	90	355	680	900	1300	1650	-	80
300	550	90	395	595	815	1160	1530	100	90
500	650	90	430	910	1130	1420	1800	130	120
750	800	90	460	940	1160	1450	1880	160	150
1000H <sup>(1)</sup>	800	90	460	940	1160	2000	2420	200	180
1000B <sup>(1)</sup>	950	90	495	975	1195	1485	1950	220	200
1500H <sup>(1)</sup>	950	90	495	975	1195	2030	2500	260	240
1500B <sup>(1)</sup>	1100	90	530	1010	1230	1520	2000	310	290
2000H <sup>(1)</sup>	1100	90	570	1010	1230	2010	2540	380	360
2000B <sup>(1)</sup>	1300	90	620	1060	1280	1530	2100	420	400
2500	1300	90	655	1220	1440	1745	2350	460	440
3000	1300	90	655	1220	1440	2025	2650	520	500
4000	1500	90	760	1270	1490	2020	2838	690	670
5000	1500	90	760	1270	1490	2675	3458	810	790
6000	1500	90	790	1270	1490	3145	3958	925	905
8000	1900	90	870	1350	1570	2610	3505	1200	1180
10000	1900	90	900	1350	1570	3215	4140	1370	1350

<sup>(1)</sup>Nota : H = version haute ; B = version basse.



Capacité (litres)	Référence avec jaquette 100 mm - M1		Référence avec jaquette 100 mm - M0	
	Avec trou d'homme	Sans trou d'homme	Avec trou d'homme	Sans trou d'homme
200	EC020M11B	EC020M11	EC020M01B	EC020M01
300	EC030M11B	EC030M11	EC030M01B	EC030M01
500	EC050M11V	EC050M11	EC050M01V	EC050M01
750	EC075M11V	EC075M11	EC075M01V	EC075M01
1000B <sup>(1)</sup>	EC100M11BV	EC100M11B	EC100M01BV	EC100M01B
1000H <sup>(1)</sup>	EC100M11HV	EC100M11H	EC100M01HV	EC100M01H
1500B <sup>(1)</sup>	EC150M11BV	EC150M11B	EC150M01BV	EC150M01B
1500H <sup>(1)</sup>	EC150M11HV	EC150M11H	EC150M01HV	EC150M01H
2000B <sup>(1)</sup>	EC200M11BV	EC200M11B	EC200M01BV	EC200M01B
2000H <sup>(1)</sup>	EC200M11HV	EC200M11H	EC200M01HV	EC200M01H
2500	EC250M11V	EC250M11	EC250M01V	EC250M01
3000	EC300M11V	EC300M11	EC300M01V	EC300M01
4000	EC400M11V	EC400M11	EC400M01V	EC400M01
5000	EC500M11V	EC500M11	EC500M01V	EC500M01
6000	EC600M11V	EC600M11	EC600M01V	EC600M01
8000	EC800M11V	EC800M11	EC800M01V	EC800M01
10000	EC1000M11V	EC1000M11	EC1000M01V	EC1000M01

<sup>(1)</sup>Nota : H = version haute ; B = version basse.

## OPTIONS

Options appoint électrique (kW)	ø cuve mini (mm)	Référence
3	550	AE3
4,5	550	AE4
6	550	AE6
9	650	AE9
12	800	AE12
15	650	AE15
20	950	AE20
24	1100	AE24
30	1300	AE30
35	1300	AE35

Référence	Désignation
KA1S (intérieur)	Kit accessoires (juqu'à 3000 L) - Soupape de sécurité DN25 tarée à 7 bar - Thermomètre à cadran 0/120° en laiton - Vanne DN50 pour vidange - Purgeur d'air
KA2(intérieur)	Kit accessoires (à partir de 3000 L) - Soupape de sécurité DN32 tarée à 7 bar - Thermomètre à cadran 0/120° en laiton
DCH2	Déchargement du ballon (selon version)

## MODELES DISPONIBLES VERSION EXTERIEUR

Capacité (litres)	Référence avec jaquette 100 mm - M0	
	Avec trou d'homme	Sans trou d'homme
4000	EC400M01EV	EC400M01E
5000	EC500M01EV	EC500M01E
6000	EC600M01EV	EC600M01E
8000	EC800M01EV	EC800M01E
10000	EC1000M01EV	EC1000M01E

(1)Nota : H = version haute ; B = version basse.

Options appoint électrique (kW)	ø cuve mini (mm)	Référence
3	550	AE3
4,5	550	AE4
6	550	AE6
9	650	AE9
12	800	AE12
15	650	AE15
20	950	AE20
24	1 100	AE24
30	1 300	AE30
35	1 300	AE35



## OPTIONS

Référence	Désignation
KA5 (extérieur)	Kit accessoires (jusqu'à 3000 L) Soupape de sécurité DN25 tarée à 7 bar - Thermomètre à cadran 0/120° en laiton
KA2E (extérieur)	Kit accessoires (à partir de 4000 L) - Soupape de sécurité DN32 tarée à 7 bar - Thermomètre à cadran 0/120° en laiton
DCH2	Déchargement du ballon (selon version)