

RÉCHAUFFEURS DE BOUCLE ÉLECTRIQUE "TIMEO"

VERSIONS HORIZONTALE ET VERTICALE - 3 À 35kW



Conformité CE

- 2014/68/UE
- 2014/35/UE



Entretien simple et limité



Corps acier avec protection extérieure

DESCRIPTION

Corps

- Cylindrique vertical ou horizontal avec pattes de fixation, en acier premier choix.
- P.S. = 7 bar - P.E. = 10 bar.
- Piquages suivant plan ci-après.

Protection extérieure : Peinture anti-rouille.

Calorifugeage M0 : Laine de roche épaisseur 30 mm + jaquette tôle isoxal.

Puissance

- Résistance électrique blindée - Épingles en Incoloy 825.
- Bouchon fileté DN40 jusqu'à 12 kW, M77 au-delà.
- Tension 230 V / 400 V Tri jusqu'à 12 kW, 400 V/700V Tri au-delà.

Régulation : Thermostat double sécurité 0/90°C.

Options

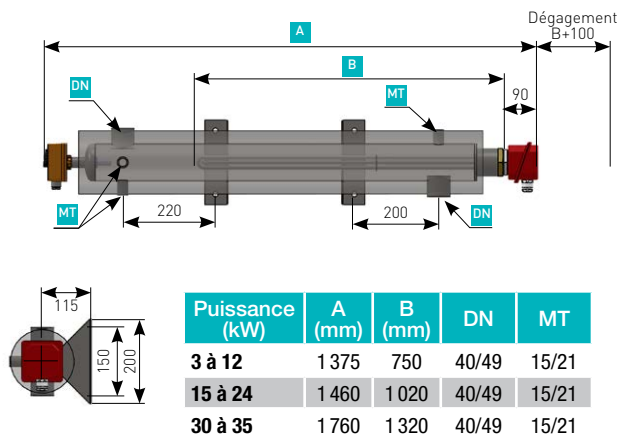
- Armoire électrique.
- Intégration de la commande et de la protection d'un circulateur.
- Accessoires (thermomètre, contrôleur de débit, sonde manque d'eau, etc..).

Garanties (suivant nos C.G.V)

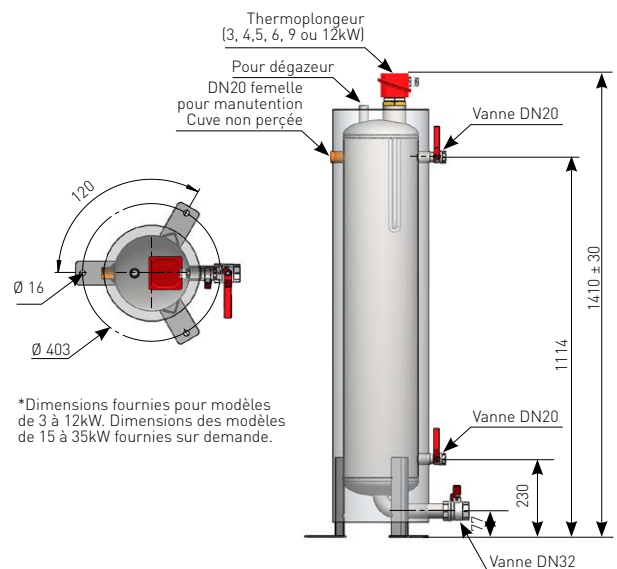
- Corps = 2 ans (contre la perforation).
- Matériel électrique et accessoires = 1 an.

DIMENSIONS

Version horizontale :



Version verticale* :



MODELES DISPONIBLES ET TARIFS

Version horizontale :

Puiss. (kW)	Référence
3	RB3
4,5	RB4
6	RB6
9	RB9
12	RB12
15	RB15
20	RB20
24	RB24
30	RB30
35	RB35

Version verticale :

Puiss. (kW)	Référence
3	
4,5	
6	
9	
12	
15	
20	
24	
30	
35	

Sur demande

Armoire de commande et de protection 400 V Tri + T + N

Puissance (kW)	Référence
3	AR3
4,5	AR4
6	AR6
9	AR9
12	AR12
15	AR15
20	AR20
24	AR24
30	AR30
35	AR35
Transformateur 400/230 V - 100 VA	TRAR

OPTIONS

Référence	Désignation
KA11	Kit accessoires (Thermomètre à cadran 0/120°C en laiton, tige courte et dégazeur en laiton).
CD	Contrôleur de débit
PM	Pressostat manque eau