

GÉNÉRATEUR ECS GAZ À CONDENSATION AQUAZ®

18 À 60KW



NOUVEAU



Conformité CE

- 2014/68/UE
- 2014/35/UE

Équipement gaz
à condensationHaut
rendementCuve acier
émaillé (A.C.S.)

DESCRIPTION

Cuve

- Cuve en acier au carbone, verticale sur socle permanent palettisable.
- Capacité de 205 à 380L.
- Pression de service maxi = 7 bar - Pression d'épreuve = 10 bar.
- Piquages suivant positions standards et descriptif ci-dessous :
 - 2 X 20/27 Mâle (anodes)
 - 2 X 26/34 Mâle (entrée eau froide + sortie eau chaude).
 - 1 X 26/34 Femelle pour vidange.
 - 4 X 15/21 pour 3 doigts de gant (fournis) et 1 pressostat.
- Buse d'inspection et de nettoyage ø intérieur 110mm en partie inférieure.
- Deux anodes de protection en magnésium.

Revêtement intérieur (conformité avec la DIN 4753/3)

Acier vitrifié, cuit au four à 880°C.

Calorifugeage

Classement au feu M0 :

- Laine de verre ép. 80 mm ($\lambda = 0.032 \text{ W/m/K} - 30-40 \text{ kg/m}^3$)
- + tôle prélaquée (ErP Classe A).

Équipement gaz

- Brûleur compact à pré-mélange gaz tout gaz*.
- Puissance de 18 à 60kW.
- NOx Class 5 suivant norme EN89.
- Rendement jusqu'à 109% sur PCI.
- Alimentation gaz DN20.

*Nature et pression gaz à préciser à la commande pour pré-réglage de l'appareil.

Autres composants

- Système de régulation et de programmation avec différentes fonctions paramétrables.
- Contrôle du fonctionnement et de la sécurité sur afficheur grand écran rétro-éclairé.
- Programme anti-légionellose intégré.
- Deux sondes de température de régulation.
- Pressostat (contrôle de manque d'eau).
- Thermostat de sécurité.

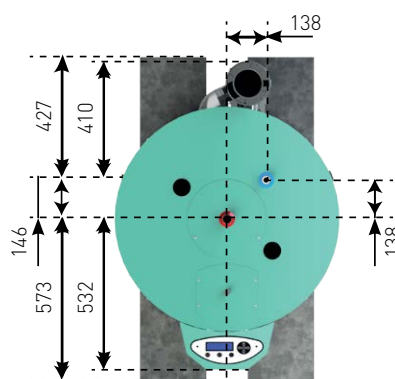
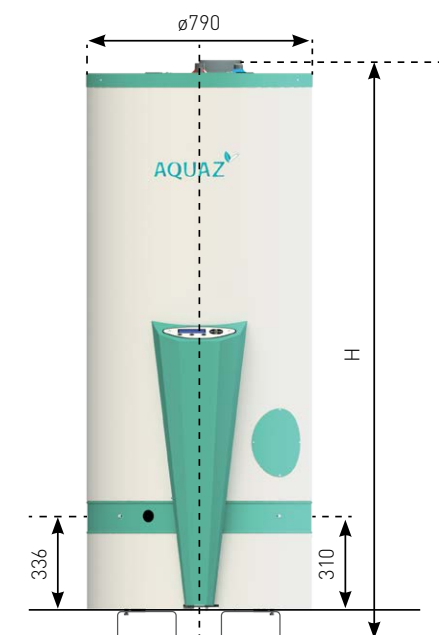
Option

Anticorrosion électronique par courant imposé.

Garanties (suivant nos conditions générales de vente)

- Cuve = 3 ans.
- Composants = 1 an (garantie des composants portée à 2 ans possible sur présentation du justificatif de réalisation du premier contrôle technique par une station technique référencée).

DIMENSIONS



Capacité (litres)	Puissance (kW)	Diamètre (mm)	Hauteur H (mm)
202	18	790	1 348
269	36	790	1 663
380	60	790	2 023

* Dimensions exprimées en millimètres (mm)

CARACTÉRISTIQUES TECHNIQUES

Descriptif technique	Unité	CoE 18	CoE 36	CoE 60
Capacité totale	Litres	202	269	380
Puissance calorifique (thermique)	kW	18	36	60
Puissance utile	kW	19.4	38.8	64,8
Rendement de combustion	%	Jusqu'à 109%		
Temps de réchauffage ($\Delta T = 45 \text{ }^\circ\text{C}$)	min	39	21	22
Production en continu ($\Delta T = 25 \text{ }^\circ\text{C}$)	l/h	600	1320	2 256
Production en continu ($\Delta T = 45 \text{ }^\circ\text{C}$)	l/h	330	690	1170
Débit nominal gaz naturel (G20 – 20/300 mbar)*	m3/h	1.9	3.72	6,2
- dont le PCI :	kWh/m3	9.52	9.52	9,52
- débit Air neuf *:	m3/h	11.3	22.5	75
Débit nominal gaz naturel (G25 – 25/300 mbar)*	m3/h	2.2	4.4	7,33
- dont le PCI :	kWh/m3	8.19	8.19	8,19
- débit Air neuf *:	m3/h	11.3	22.5	75
Débit nominal G31 (G31 – 37/50 mbar)*	m3/h	0.8	1.5	2,44
- dont le PCI :	kWh/m3	24.69	24.69	24,64
- débit Air neuf *:	m3/h	21.6	44.2	72
Puissance électrique totale absorbée 230 V ~ 50 Hz (IP 20)	W	100	120	235
Pression de service maxi	Bar	7	7	7
Température de service maxi	°C	80	80	80
Dimensions hors tout (L x l x H)	mm	1 086 x 838 x 1313	1 086 x 838 x 1673	1 086 x 838 x 2023
Poids à vide	Kg	169	244	280
Poids plein	Kg	371	513	660
Classement NOx		5	5	5

*Débits de gaz et d'air neuf (m3/h) : 1013.25 mbar, 15°C.

MODELES DISPONIBLES ET TARIFS

Modèles AQUAZ

Référence	Désignation
AQUAZ18G31	AQUAZ 18 Kw Propane 37 Mbar
AQUAZ18G20	AQUAZ 18 Kw Gaz Naturel 20 Mbar
AQUAZ36G31	AQUAZ 36 Kw Propane 37 Mbar
AQUAZ36G20	AQUAZ 36 Kw Gaz Naturel 20 Mbar
AQUAZ60G31	AQUAZ 60 Kw Propane 37 Mbar
AQUAZ60G20	AQUAZ 60 Kw Gaz Naturel 20 Mbar

Conduits configurations C13 et C33

Référence	Désignation
50030020016	Terminal hor. reg. 100-150 EI
50030020017	Terminal horizontal 100-150 EI
50030020018	Terminal vertical 100-150 EI inox
50030000003	Coude A 45° 100-150 EI
50030000004	Coude A 90° 100-150 EI
50030020020	Collier univ. reg. 130 A 210 MM
50030020021	Support universel
50030020001	Solin tuile 15 à 30° EI Noir
50030020002	Solin tuile 15 à 30° EI Brique
50030020003	Solin tuile 30 à 45° EI Noir
50030020004	Solin tuile 30 à 45° EI Brique
50030020005	Solin ardoise 30-45° 150 EI Noir
50030020006	Solin toit plat 100-150 EI Noir
90060000001	Graisse silicone tube 30 ml

Équipements appareils

Référence	Désignation
50030020013	Adaptateur cheminée 100-150 EI
50030010002	Élément réglable
50030010006	Élément droit 1000 100-150 EI
50030010007	Élément droit 450 100-150 EI
50030010008	Élément droit 250 100-150 EI
50030020014	Collier de suspension 150 SLCD
50100006001	Élément droit PPA L 245MM Ø80

Conduits configurations C53 (BIFLUX) et B23P

Référence	Désignation
50030020007	Terminal vertical 100 BF
50030020008	Terminal horizontal 100 BF
50030010018	Élément droit 1000 100 BF
50030010019	Élément droit 450 100 BF
50030010020	Élément droit 250 100 BF
50030010034	Élément réglable 30-50 100 BF
50030000001	Élément de coude 45° 100 BF
50030000002	Élément de coude 90° 100 BF
50030020019	Séparat. 100-100 BF / 100-150 EI
50030020009	Adaptateur 100 B23P - 100 EI
50030020010	Support universel 100 BF
50030020011	Rosace de propreté 100 BF
50030020012	Collier de suspension 100 SLCD