

CHAUDIERE ÉLECTRIQUE "ENERGIS"

36 À 1.400KW



Conformité CE

- 2014/68/UE
- 2014/35/UE



Corps à grand volume d'eau



T° maxi d'utilisation = 110°C



Armoire électrique ventilée



Régulation électronique 3 étages (RE3E)

DESCRIPTION

Corps

- Cylindrique vertical de 36 à 288 kW - Cylindrique horizontal de 315 à 1400 kW.
- Acier premier choix sur chassis.
- P.S. maxi = 7 bar - P.E. = 10 bar.
- Peinture extérieure anti-rouille - Piquages suivant plan ci-après.

Calorifugeage : Laine de roche + jaquette tôle en acier peint.

Puissance

- Résistances électriques blindées - Épingles en Incoloy.
- Puissance unitaire : 12 kW de 36 à 288 kW / 35 kW de 315 à 1400 kW.

Partie électrique (400 V tri)

Intégrée sous la carrosserie de la chaudière, raccordée, comprenant : interrupteur général, contacteurs pour thermoplongeur, protection par fusibles des résistances, ventilation forcée, bornes pour commande à distance, voyant de fonctionnement.

Régulation électronique :

3 étages de 36 à 288 kW - 6 étages de 315 à 1400 kW.

Accessoires

- Thermomètre.
- Thermostats de sécurité.

Options

- Kit accessoires (1 soupape sur chaudières verticales, 2 soupapes sur chaudières horizontales, contrôleur de débit, vanne sur vidange).
- Pressostat manque d'eau.
- Partie électrique câblée en 230 V ou 400 V Tri.
- Report d'informations pour télésurveillance.
- Intégration de la commande et de la protection de vannes motorisées et circulateurs.

Garanties (suivant nos conditions générales de vente)

- Corps = 2 ans (contre la perforation).
- Matériel électrique et accessoires = 1 an (utilisation en circuit fermé sous pression).

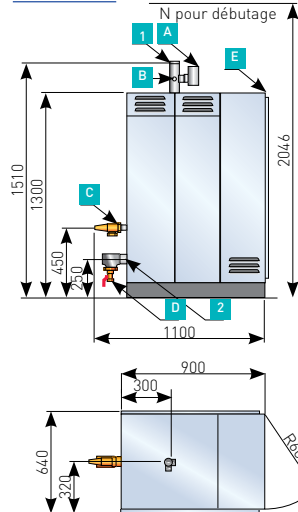
DIMENSIONS ET CARACTÉRISTIQUES

Puiss. (kW)	Nombre de thermoplongeurs	Volume (litres)	Débit mini (m³/h)	Poids (kg)
36	3	115	0.8	170
48	4	115	1.0	172
60	5	115	1.3	175
72	6	115	1.6	177
96	8	115	2.0	182
120	10	115	2.6	187
144	12	115	3.1	192
156	13	115	3.4	195
168	14	115	3.6	197
180	15	115	3.9	200
216	18	115	4.6	210
252	21	155	5.4	240
288	24	155	6.2	250

- A Manchon DN25 pour pose d'un contrôleur de débit (en option)
- B Manchon DN15 pour pose d'un pressostat (en option)
- C Soupape de sécurité DN25 (en option)
- D Vanne pour vidange DN20 (en option)
- E Armoire de commande intégrée
- 1 Départ de boucle DN50 fileté
- 2 Retour de boucle DN50 fileté

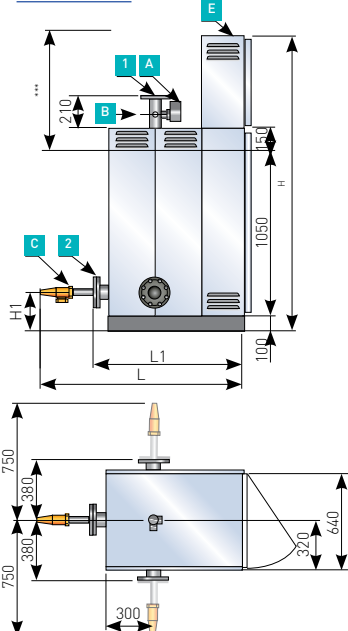
***prévoir un dégagement de 900 mm

36 à 72 kW

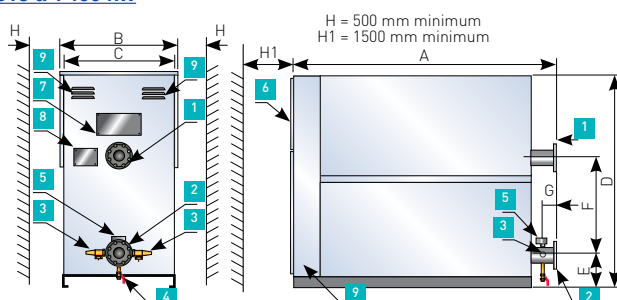


Puiss. (kW)	L1 (mm)	H (mm)	H1 (mm)	1 DN	2 DN
96 à 144	1050	1700	250	65	65
156 à 288	1050	1900	250	80	80

96 à 288 kW



315 à 1400 kW



- 1 Départ de boucle PN16
- 2 Retour de boucle PN16
- 3 Soupape DN32
- 4 Vidange DN20
- 5 Contrôleur de débit
- 6 Armoire de commande intégrée

- 7 Entrée électrique
- 8 Entrée télécommande
- 9 Ventilation
- H1 Dégagement thermoplongeurs

Puissance (kW)	Nombre de thermoplongeurs	Volume (litres)	Débit mini (m³/h)	Poids (kg)	A (mm)	B (mm)	C (mm)	D (mm)	E (mm)	F (mm)	G (mm)	I / II (DN)
315	9	550	7	684	2375	860	800	1710	300	680	122	100
350	10	550	7	716	2375	860	800	1710	300	680	122	100
385	11	550	8	748	2375	860	800	1710	300	680	122	100
420	12	550	9	780	2375	860	800	1710	300	680	122	100
455	13	550	10	812	2375	860	800	1710	300	680	122	100
490	14	550	10	844	2375	860	800	1710	300	680	122	100
525	15	550	11	876	2375	860	800	1710	300	680	122	100
560	16	550	12	908	2375	860	800	1710	300	680	122	100
595	17	850	13	940	2375	1060	1000	1930	305	870	124	125
630	18	850	14	972	2375	1060	1000	1930	305	870	124	125
665	19	850	14	1004	2375	1060	1000	1930	305	870	124	125
700	20	850	15	1036	2375	1060	1000	1930	305	870	124	125
735	21	850	16	1068	2375	1060	1000	1930	305	870	124	125
770	22	850	17	1100	2375	1060	1000	1930	305	870	124	125
805	23	850	17	1132	2375	1060	1000	1930	305	870	124	125
840	24	850	18	1164	2375	1060	1000	1930	305	870	124	125
875	25	850	19	1196	2375	1060	1000	1930	305	870	124	125
910	26	850	20	1228	2375	1060	1000	1930	305	870	124	125
945	27	850	20	1260	2375	1060	1000	1930	305	870	124	125
980	28	850	21	1292	2375	1060	1000	1930	305	870	124	125
1 015	29	1 300	22	1 324	2425	1260	1 200	2010	270	1055	124	150
1 050	30	1 300	23	1 356	2425	1260	1 200	2010	270	1055	124	150
1 085	31	1 300	23	1 388	2425	1260	1 200	2010	270	1055	124	150
1 120	32	1 300	24	1 420	2425	1260	1 200	2010	270	1055	124	150
1 155	33	1 300	25	1 452	2425	1260	1 200	2010	270	1055	124	150
1 190	34	1 300	26	1 484	2425	1260	1 200	2010	270	1055	124	150
1 225	35	1 300	26	1 516	2425	1260	1 200	2010	270	1055	124	150
1 260	36	1 300	27	1 548	2425	1260	1 200	2010	270	1055	124	150
1 295	37	1 300	28	1 580	2425	1260	1 200	2010	270	1055	124	150
1 330	38	1 300	29	1 612	2425	1260	1 200	2010	270	1055	124	150
1 365	39	1 300	30	1 644	2425	1260	1 200	2010	270	1055	124	150
1 400	40	1 300	30	1 676	2425	1260	1 200	2010	270	1055	124	150

Autres puissances sur demande.

Constantes de refroidissement :

Puissance (kW)	Constantes de refroidissement
< = 216	Cr~1,51 W-h/(jour.K.L)*
252 à 288	Cr~1,42 W-h/(jour.K.L)*
315 à 560	Cr~0,212 W-h/(jour.K.L)*
595 à 980	Cr~0,170 W-h/(jour.K.L)*
1 015 à 1 400	Cr~0,143 W-h/(jour.K.L)*

MODELES DISPONIBLES ET TARIFS

Puissance armoire (kW)	Référence	Puissance armoire (kW)	Référence	Puissance armoire (kW)	Référence
36	CEEC0036V	385	CEEC0385H	910	CEEC0910H
48	CEEC0048V	420	CEEC0420H	945	CEEC0945H
60	CEEC0060V	455	CEEC0455H	980	CEEC0980H
72	CEEC0072V	490	CEEC0490H	1 015	CEEC1015H
96	CEEC0096V	525	CEEC0525H	1 050	CEEC1050H
120	CEEC0120V	560	CEEC0560H	1 085	CEEC1085H
144	CEEC0144V	595	CEEC0595H	1 120	CEEC1120H
156	CEEC0156V	630	CEEC0630H	1 155	CEEC1155H
168	CEEC0168V	665	CEEC0665H	1 190	CEEC1190H
180	CEEC0180V	700	CEEC0700H	1 225	CEEC1225H
216	CEEC0216V	735	CEEC0735H	1 260	CEEC1260H
252	CEEC0252V	770	CEEC0770H	1 295	CEEC1295H
288	CEEC0288V	805	CEEC0805H	1 330	CEEC1330H
315	CEEC0315H	840	CEEC0840H	1 365	CEEC1365H
350	CEEC0350H	875	CEEC0875H	1 400	CEEC1400H

OPTIONS

Référence	Désignation
KA3	Kit accessoires pour chaudière verticale - Contrôleur de débit - Soupape de sécurité DN25 tarée à 7 bar - Vanne DN20 pour vidange
KA4	Kit accessoires pour chaudière horizontale - Contrôleur de débit - Deux soupapes de sécurité DN25 tarée à 7 bar - Vanne DN20 pour vidange
CPS	Commande pompe simple
CPD	Commande pompe double