

BALLON DE PRODUCTION ECS

VERSION RÉCHAUFFEURS TUBULAIRES

(PRIMAIRE D'APPOINT ET/OU SOLAIRE)

GAMME "PRÉFÉRENCE" - 500 À 6 000L



Conformité CE
• 2014/68/UE
• 2014/35/UE



Réchauffeurs tubulaires



Trou(s) d'homme de visite



Cuve acier carbone revêtu "RC" (A.C.S.)



ECS classique et solaire

DESCRIPTION

Cuve

- Cuve en acier carbone, verticale sur 3 pieds.
- Capacités de 500 à 3000L.
- Pression de service maxi = 7 bar - Pression d'épreuve = 10 bar.
- Piquages (suivant plan ci-après).
- Piquage spécifique pour sonde de la régulation solaire.
- Trou d'homme de visite ø 400 mm⁽¹⁾ en partie haute pour fixation du réchauffeur tubulaire solaire (bride de fixation ø intérieur 400 mm en partie basse pour fixation du réchauffeur tubulaire primaire d'appoint).

⁽¹⁾Nota : conformément aux recommandations de la Direction Générale de la Santé.

Revêtement intérieur (A.C.S.)

- Revêtement de finition "RC851" (T° maximum = 85°C en continu) ou "RC951" (T° maxi = 95°C en pointe).
- Anode(s) de protection en magnésium avec témoin d'usure.

Protection extérieure

- Peinture anti-rouille.

Calorifugeage démontable (y compris trou d'homme de visite et fond inférieur)

Classement au feu M1 :

- Laine minérale ép. 100 mm performante (λ = 0,032 W/m/K - 32 kg/m3).
- Jaquette souple PVC

Classement au feu M0 :

- Laine de roche ép. 100 mm (λ = 0,034W/m/K - 40 kg/m3).
- Jaquette tôle Isoxal.

Réchauffeurs tubulaires solaire et primaire

- Réchauffeurs tubulaires démontables, avec faisceau en inox 316 L, fixés sur le trou d'homme de visite ø 400 mm.
- E/S DN32F + purge DN8F.
- Δp ≤ 0,25 m CE.
- Réchauffeurs de classe B, conformes à l'article 16.9 du règlement sanitaire.

Options

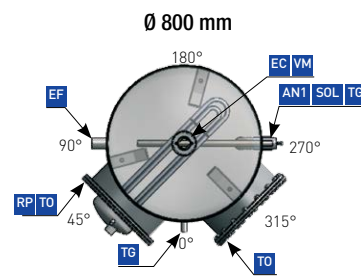
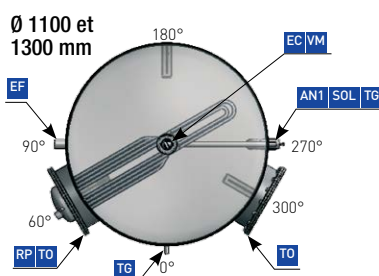
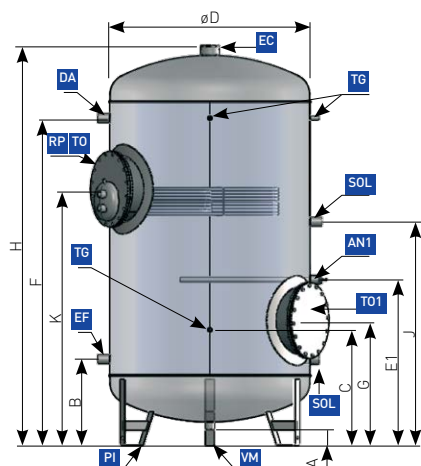
- Module solaire (P.S. maxi = 6 bar, comprenant circulateur, soupape, manomètre, thermomètres, clapets, débitmètre, dégazeur, vannes, isolation thermique).
- Régulation solaire différentielle + 6 sondes.
- Appoint électrique (thermoplongeur en partie haute + thermostat double sécurité).
- Trou d'homme de visite ø intérieur 400 mm en partie basse sur version réchauffeur primaire d'appoint seul.
- Kit accessoires (thermomètre, soupape DN25, vanne DN50 pour vidange, purgeur d'air).
- Sur demande : capacité, dimensions, pression de service et implantation des piquages hors standard.
- Déchargement de l'appareil.

Garanties (suivant nos conditions générales de vente)

- Cuve = 5 ans
- Réchauffeurs tubulaires = 5 ans
- Accessoires = 1 an

DIMENSIONS

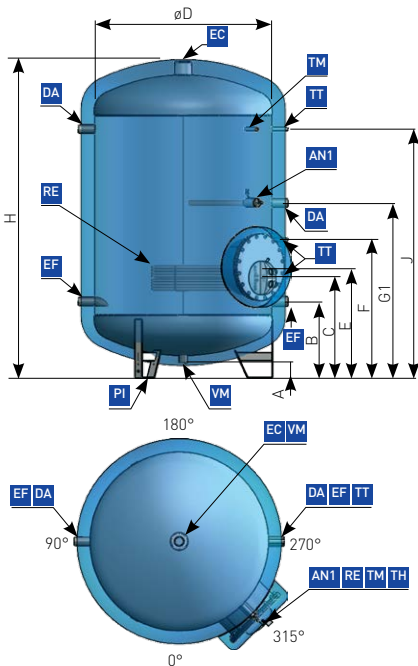
Version réchauffeur primaire d'appoint seul



Capacité (litres)	A (mm)	B (mm)	C (mm)	øD (mm)	E1 (mm)	F (mm)	G (mm)	H (mm)	J (mm)	K (mm)	Poids (kg)
500	90	410	510	650	925	1420	660	1820	1030	1130	250
750	90	440	540	800	955	1450	690	1880	1060	1160	290
1000 ⁽¹⁾	90	440	630	800	955	2000	690	2430	1330	1540	320
1000 ⁽²⁾	90	475	575	950	990	1485	725	1960	1100	1195	350
1500 ⁽¹⁾	90	475	665	950	990	2035	725	2510	1100	1575	380
1500 ⁽²⁾	90	510	610	1100	1025	1520	760	2020	1160	1230	420
2000 ⁽¹⁾	90	510	700	1100	1025	2070	760	2570	1400	1610	480
2000 ⁽²⁾	90	560	660	1300	1075	1570	810	2110	1220	1280	540
2500	90	560	700	1300	1075	1820	810	2350	1280	1460	560
3000	90	560	750	1300	1075	2120	810	2660	1450	1660	590

- AN1 Piquage à visser 40/49
- DA Départs / retours de boucles (DN50 fileté G)
- EC Sortie eau chaude (DN50 taraudé G)
- EF Entrée eau froide (DN50 taraudé G)
- PI Pieds support
- RP Réchauffeur primaire
- SOL Echangeur solaire (DN50 taraudé G)
- TG Piquages à visser pour thermomètre et thermostat (DN15 taraudé G)
- TO Bride de fixation du réchauffeur primaire ø intérieur 400 mm
- TO1 Trou d'homme ø intérieur 400 mm (en option)
- VM Vidange à visser (DN50 fileté G)

Version réchauffeur solaire seul:

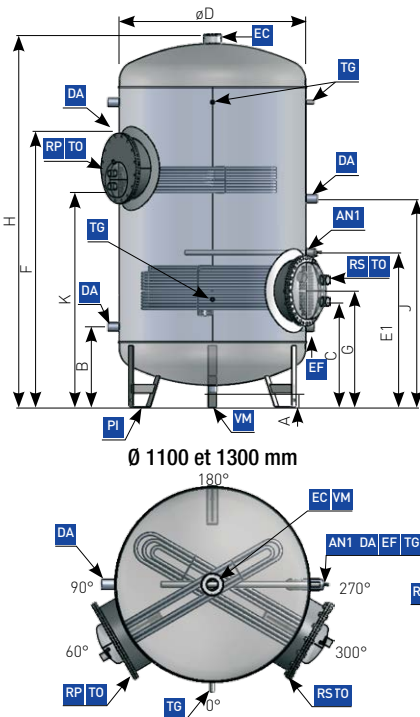


- AN1** Piquage à visser 40/49
- DA** Départs / retours de boucles (DN50 taraudé G)
- EC** Sortie eau chaude (DN50 taraudé G)
- EF** Entrée eau froide (DN50 taraudé G)
- PI** Pieds support
- RE** Réchauffeur solaire

- TH** Trou d'homme Ø intérieur 400 mm
- TM** Piquage à visser pour thermomètre (DN15 taraudé G)
- TT** Piquages à visser pour thermostat (ou PT100) (DN15 taraudé G)
- VM** Vidange à visser (DN50 taraudé G)

Capacité (litres)	A (mm)	B (mm)	C (mm)	øD (mm)	E (mm)	F (mm)	G (mm)	H (mm)	J (mm)	Poids (kg)
500	90	410	560	650	660	860	1030	1820	1420	140
750	90	440	590	800	690	890	1060	1880	1450	175
1000H ⁽¹⁾	90	440	590	800	690	890	1330	2430	2000	210
1000B ⁽¹⁾	90	475	650	950	725	925	1100	1960	1485	235
1500H ⁽¹⁾	90	475	650	950	725	925	1100	2510	2035	280
1500B ⁽¹⁾	90	510	685	1100	760	960	1160	2020	1520	290
2000H ⁽¹⁾	90	510	685	1100	760	960	1400	2570	2070	345
2000B ⁽¹⁾	90	560	745	1300	810	1010	1220	2110	1570	400
2500	90	560	745	1300	810	1010	1280	2350	1820	430
3000	90	560	745	1300	810	1010	1450	2660	2120	470

Version réchauffeurs solaire et primaire:



Capacité (litres)	A (mm)	B (mm)	C (mm)	ØD (mm)	E (mm)	F (mm)	G (mm)	H (mm)	J (mm)	K (mm)	Poids (kg)
500	90	410	510	650	925	1420	660	1820	1030	1130	250
750	90	440	540	800	955	1450	690	1880	1060	1160	290
1000H ⁽¹⁾	90	440	630	800	955	2000	690	2430	1330	1540	320
1000B ⁽¹⁾	90	475	575	950	990	1485	725	1960	1100	1195	350
1500H ⁽¹⁾	90	475	665	950	990	2035	725	2510	1100	1575	380
1500B ⁽¹⁾	90	510	610	1100	1025	1520	760	2020	1160	1230	420
2000H ⁽¹⁾	90	510	700	1100	1025	2070	760	2570	1400	1610	480
2000B ⁽¹⁾	90	560	660	1300	1075	1570	810	2110	1220	1280	540
2500	90	560	700	1300	1075	1820	810	2350	1280	1460	560
3000	90	560	750	1300	1075	2120	810	2660	1450	1660	590

- AN1** Piquage à visser 40/49
- DA** Départs / retours de boucles (DN50 taraudé G)
- EF** Entrée eau froide (DN50 taraudé G)
- EC** Sortie eau chaude (taraudé G)
- PI** Pieds support
- RS** Réchauffeur solaire
- RP** Réchauffeur primaire (appoint)
- TG** Piquages à visser pour thermomètre et thermostat (DN15 taraudés G)
- TO** Trou d'homme Ø intérieur 400 mm
- VM** Vidange à visser (DN50 taraudé G)

CARACTÉRISTIQUES TECHNIQUES DES RÉCHAUFFEURS TUBULAIRES

Réchauffeur primaire:

Primaire 90/70°C - Secondaire 10/60°C

Capacité (litres)	Réchauffeur appoint		Débit m³/h	PdC mCE	Surface (m²)
	Pu (kW)	Piquage E/S			
500	12	DN32	0,5	0,1	0,54
750	25	DN32	1,1	0,15	0,98
1000H ⁽¹⁾	25	DN32	1,1	0,15	0,98
1000B ⁽¹⁾	25	DN32	1,1	0,15	0,98
1500H ⁽¹⁾	34	DN32	1,5	0,2	1,8
1500B ⁽¹⁾	34	DN32	1,5	0,2	1,33
2000H ⁽¹⁾	58	DN32	2,5	0,35	2,5
2000B ⁽¹⁾	58	DN32	2,5	0,45	2
2500	58	DN32	2,5	0,45	2
3000	58	DN32	2,5	0,45	2

⁽¹⁾Nota : H = version haute ; B = version basse.

Réchauffeur solaire:

Primaire (eau glycolée 30%) 80/65°C - Secondaire 10/60°C

Capacité (litres)	Réchauffeur solaire		Débit m³/h	PdC mCE	Surface (m²)
	Pu (kW)	Piquage E/S			
500	16	DN32	1,1	0,1	1
750	30	DN32	2	0,15	1,8
1000H ⁽¹⁾	30	DN32	2	0,15	1,8
1000B ⁽¹⁾	30	DN32	2	0,15	1,8
1500H ⁽¹⁾	40	DN65	2,7	0,3	3,3
1500B ⁽¹⁾	40	DN32	2,7	0,15	2,45
2000H ⁽¹⁾	60	DN32	4	0,7	3
2000B ⁽¹⁾	60	DN65	4	0,15	5,1
2500	80	DN65	5,2	0,3	5,1
3000	80	DN65	5,2	0,3	5,1

MODELES DISPONIBLES ET TARIFS

Version réchauffeur primaire d'appoint :

Capacité (litres)	Référence jaquette 100 mm-M1		Référence jaquette 100 mm-M0	
	Cuve 85°C	Cuve 95°C	Cuve 85°C	Cuve 95°C
500	PLP050M11V	PSP050M11V	PLP050M01V	PSP050M01V
750	PLP075M11V	PSP075M11V	PLP075M01V	PSP075M01V
1 000H ⁽¹⁾	PLP100M11HV	PSP100M11HV	PLP100M01HV	PSP100M01HV
1 000B ⁽¹⁾	PLP100M11BV	PSP100M11BV	PLP100M01BV	PSP100M01BV
1 500H ⁽¹⁾	PLP150M11HV	PSP150M11HV	PLP150M01HV	PSP150M01HV
1 500B ⁽¹⁾	PLP150M11BV	PSP150M11BV	PLP150M01BV	PSP150M01BV
2 000H ⁽¹⁾	PLP200M11HV	PSP200M11HV	PLP200M01HV	PSP200M01HV
2 000B ⁽¹⁾	PLP200M11BV	PSP200M11BV	PLP200M01BV	PSP200M01BV
2 500	PLP250M11V	PSP250M11V	PLP250M01V	PSP250M01V
3 000	PLP300M11V	PSP300M11V	PLP300M01V	PSP300M01V

Version réchauffeur solaire :

Capacité (litres)	Référence jaquette 100 mm-M1		Référence jaquette 100 mm-M0	
	Cuve 85°C	Cuve 95°C	Cuve 85°C	Cuve 95°C
500	PLS050M11V	PSS050M11V	PLS050M01V	PSS050M01V
750	PLS075M11V	PSS075M11V	PLS075M01V	PSS075M01V
1 000H ⁽¹⁾	PLS100M11HV	PSS100M11HV	PLS100M01HV	PSS100M01HV
1 000B ⁽¹⁾	PLS100M11BV	PSS100M11BV	PLS100M01BV	PSS100M01BV
1 500H ⁽¹⁾	PLS150M11HV	PSS150M11HV	PLS150M01HV	PSS150M01HV
1 500B ⁽¹⁾	PLS150M11BV	PSS150M11BV	PLS150M01BV	PSS150M01BV
2 000H ⁽¹⁾	PLS200M11HV	PSS200M11HV	PLS200M01HV	PSS200M01HV
2 000B ⁽¹⁾	PLS200M11BV	PSS200M11BV	PLS200M01BV	PSS200M01BV
2 500	PLS250M11V	PSS250M11V	PLS250M01V	PSS250M01V
3 000	PLS300M11V	PSS300M11V	PLS300M01V	PSS300M01V

Version réchauffeurs solaire et primaire d'appoint :

Capacité (litres)	Référence jaquette 100 mm-M1		Référence jaquette 100 mm-M0	
	Cuve 85°C	Cuve 95°C	Cuve 85°C	Cuve 95°C
500	PLM050M11V	PSM050M11V	PLM050M01V	PSM050M01V
750	PLM075M11V	PSM075M11V	PLM075M01V	PSM075M01V
1 000H ⁽¹⁾	PLM100M11HV	PSM100M11HV	PLM100M01HV	PSM100M01HV
1 000B ⁽¹⁾	PLM100M11BV	PSM100M11BV	PLM100M01BV	PSM100M01BV
1 500H ⁽¹⁾	PLM150M11HV	PSM150M11HV	PLM150M01HV	PSM150M01HV
1 500B ⁽¹⁾	PLM150M11BV	PSM150M11BV	PLM150M01BV	PSM150M01BV
2 000H ⁽¹⁾	PLM200M11HV	PSM200M11HV	PLM200M01HV	PSM200M01HV
2 000B ⁽¹⁾	PLM200M11BV	PSM200M11BV	PLM200M01BV	PSM200M01BV
2 500	PLM250M11V	PSM250M11V	PLM250M01V	PSM250M01V
3 000	PLM300M11V	PSM300M11V	PLM300M01V	PSM300M01V

⁽¹⁾Nota : H = version haute ; B = version basse.

OPTIONS

Référence	Désignation
KA1S	Kit accessoires (Soupape de sécurité DN25 tarée à 7 bar, thermomètre à cadran 0/120° en laiton, vanne DN50 pour vidange et purgeur d'air).
DCH2	Déchargement du ballon (selon version)

Réchauffeur de boucle intégré (kits RBI pour ballons ECS)

- Thermoplongeur supplémentaire situé en partie haute de la cuve (230/400 V Tri).
- Thermostat double sécurité unipolaire.

Référence	Puiss. thermoplongeur (kW)	Ø de cuve minimum (mm)
RBI3	3	550
RBI4	4,5	550
RBI6	6	550
RBI9	9	650
RBI12	12	800

Nota : RBI livré non monté sur le ballon.

