

GÉNÉRATEUR ECS GAZ HYDROGAZ® SÉRIE T.C.E.

220 À 400L



Conformité CE
• 51C04350/ED14



Équipement gaz
et chambre
étanche



Haut
rendement



Bride
d'inspection et
de nettoyage

DESCRIPTION

Cuve

- Cylindrique en acier premier choix.
- Verticale sur socle en acier galvanisé.
- Capacité de 220 à 400L.
- Pression de service = 6 bar - Pression d'épreuve = 9 bar.
- Bride d'inspection et de nettoyage.
- Peinture extérieure anti-rouille.
- Piquages filetés suivant plan joint.

Revêtement intérieur

- Acier vitrifié cuit au four à 850°C.
- Anode de protection en magnésium.

Calorifugeage fixe pour appareil situé dans un local :

- Mousse polyuréthane injectée ép. 60 mm
($\lambda = 0,024 \text{ W/m/K} - 35 \text{ kg/m}^3$ environ).
- Jaquette tôle en acier peint.

Équipement gaz (rendement > 94% sur P.C.I.)

- Brûleur atmosphérique tous gaz.
- Boîtier électronique de contrôle de fonctionnement et sécurité.
- Vanne gaz (CE selon combustion).
- Pressostat différentiel (contrôle de la combustion).
- Thermostat de régulation (+40 / +80°C).
- Thermostat de sécurité (limiteur à 90°C).
- Tourelle d'évacuation / aspiration orientable avec ventilateur.

Panneau de commande (230 V mono / 67W)

- Interrupteur marche / arrêt.
- Bouton pour réglage de la température de consigne.
- Bouton poussoir pour réarmement du thermostat de sécurité.
- Thermomètre.
- Voyant de fonctionnement.
- Bouton poussoir à voyant (réarmement brûleur + défaut).

Accessoire

- Soupape de sécurité DN15.

Complément

(choisir une des 3 solutions proposées page suivante) :

- **Sortie murale coaxiale** : tube coaxial $\varnothing 100\text{mm}$, L = 1m (L maxi. = 3m, 1m de moins par coude à 90°).
- **Sortie toiture coaxiale** : coude à 90° + tube coaxial $\varnothing 100\text{mm}$, H = 1m (H maxi. = 2m avec le coude, 1m de moins par coude à 90°).
- **Séparation fumées/air** : boîte de séparation + 2 tubes simples $\varnothing 80\text{mm}$, L = 1m (L maxi. = 6m, 1m de moins par coude à 90°).

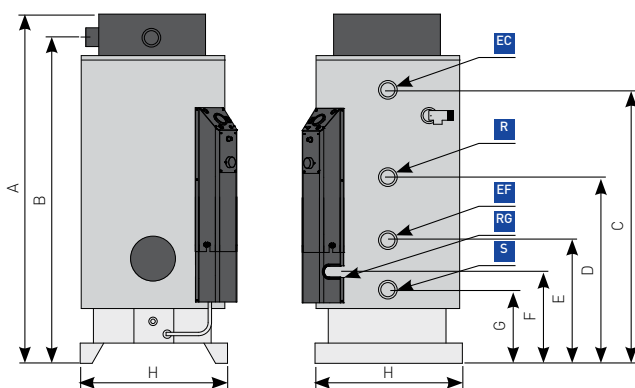
Option

- Eléments complémentaires de fumisterie.

Garanties (suivant nos conditions générales de vente)

- Cuve = 1 an.
- Composants = 1 an.

DIMENSIONS



- EC** Sortie eau chaude (1"1/4)
- EF** Entrée eau froide (1"1/4)
- R** Retour de boucle (1")
- RG** Raccord gaz (1/2")
- S** Vidange (1")

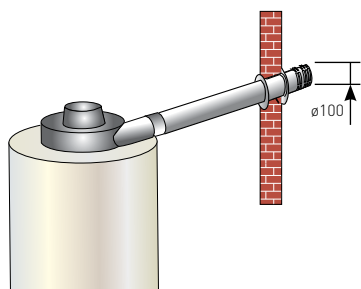
Modèle	Cap. (litres)	Débit calorifique (kW)	Puiss. utile (kW)	Temps de réchauffage (min)			Débit continu*				Débit nominal gaz naturel (G20/25 - 20/25 mbar) (m³/h)	Débit nominal GPL (G30/31 28-30/37 mbar) (Kg/h)	Puissance électrique absorbée (W)	
				$\Delta T = 25^\circ\text{C}$	$\Delta T = 45^\circ\text{C}$	$\Delta T = 50^\circ\text{C}$	$\Delta T = 25^\circ\text{C}$		$\Delta T = 45^\circ\text{C}$					
							(L/h)	(L/min)	(L/10 min)	(L/h)				(L/min)
TCE 220	220	25.0	23.5	16	29	33	817	13.6	136	454	7.6	2.65	2.0	67
TCE 300	300	29.0	27.3	19	35	39	938	15.6	156	521	8.7	3.07	2.3	67
TCE 400	390	29.0	27.3	26	46	51	908	15.1	151	504	8.4	3.07	2.3	67

*Nota : performances données pour T° eau froide = 15°C, T° d'utilisation = 45°C et T° de stockage = 80°C

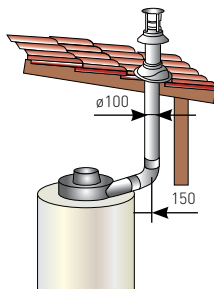
Modèle	Cap. (litres)	Hauteur totale (A - mm)	Évacuation des fumées (B - mm)	Sortie eau chaude (C - mm)	Recyclage (D - mm)	Entrée eau froide (E - mm)	Raccord Gaz (F - mm)	Vidange (G - mm)	Largeur Base (H - mm)	Poids à vide (kg)	Poids total (kg)
TCE 220	220	1560	1445	1285	960	570	475	405	720	220	440
TCE 300	300	1912	1795	1640	960	570	475	405	720	265	565
TCE 400	395	2275	2145	1985	1135	570	475	403	720	309	699

POSSIBILITÉS D'ÉVACUATION DES FUMÉES

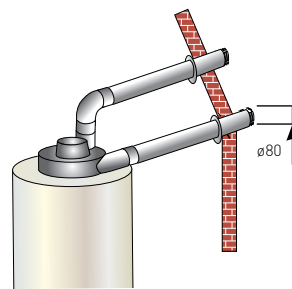
Sortie murale coaxiale



Sortie toiture coaxiale



Séparation fumées / air



MODELES DISPONIBLES ET TARIFS - OPTIONS

Référence	Désignation	Capacité (litres)	Puissance utile (kW)
TCE 220		220	23,5
TCE 300	Hydrogaz® TCE	300	27,3
TCE 400		400	27,3
SM		Sortie Murale coaxiale	
STC	+ value sortie toiture ou séparation	Sortie Toiture coaxiale	
SFA		Séparation Fumées/Air	
RV		Rallonge coaxiale 1 m	
CV45	OPTIONS Sorties coaxiales	Coude coaxial 45°	
CV90		Coude coaxial 90°	
RS		Rallonge simple 1 m	
CS45	OPTIONS Séparation Fumées/Air	Coude simple 45°	
CS90		Coude simple 90°	