

BALLON DE PRODUCTION ECS HYDROGAZ® SOLAIRE

GAMME "PRÉFÉRENCE" - 1 000 À 3 000L



Conformité CE
• 2014/68/UE
• 2014/35/UE
• CERTIGAZ



Réchauffeur tubulaire



Équipement gaz



Cuve acier carbone revêtu "RC" (A.C.S.)



ECS solaire

DESCRIPTION

Cuve

- Cuve en acier carbone, verticale sur 3 pieds.
- Capacités de 1 000 à 3 000 litres.
- Pression de service maxi = 7 bar - Pression d'épreuve = 10 bar.
- Piquages (suivant plan ci-après).
- Piquage spécifique pour sonde de la régulation solaire.
- Trous d'homme de visite \varnothing 400 mm⁽¹⁾ (\varnothing 500 mm pour 120 et 140 kW).

⁽¹⁾Nota : conformément aux recommandations de la Direction Générale de la Santé.

Revêtement intérieur (A.C.S.)

- Revêtement de finition "RC851" (T° maximum = 85°C en continu) ou "RC951" (T° maxi = 95°C en pointe).
- Anode(s) de protection en magnésium avec témoin d'usure.

Protection extérieure: Peinture anti-rouille

Calorifugeage démontable (y compris trou d'homme de visite et fond inférieur)

Classement au feu M0 :

- Laine de roche ép. 100 mm ($\lambda = 0,034W/m/K - 40 kg/m^3$).
- Jaquette tôle Isoxal.

Équipement gaz fixé sur le trou d'homme \varnothing 400 mm (\varnothing 500 mm pour 120 & 140 kW)

- Brûleur à air soufflé (commande incorporée / 230 V mono).

- Echangeur fumées/liquide démontable réalisé en acier inoxydable.

Réchauffeur tubulaire solaire

- Réchauffeur tubulaire démontable, avec faisceau en inox 316 L, fixé sur le trou d'homme de visite.
- E/S DN32F + purge DN8F.
- Réchauffeur de classe B, conformes à l'article 16.9 du règlement sanitaire.

Régulation solaire différentielle + 6 sondes

Options

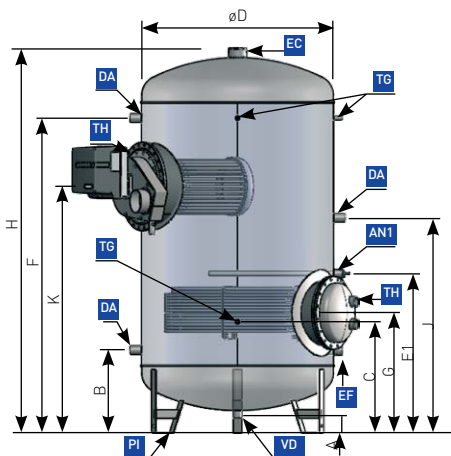
- Module solaire P.S. maxi = 6 bar (circulateur, soupape, manomètre, thermomètres, clapets, débitmètre, dégazeur, vannes, isolation thermique).
- Appoint électrique (thermoplongeur en partie haute + thermostat double sécurité).
- Kit accessoires (thermomètre, vanne DN50 pour vidange, pressostat manque d'eau).
- Sur demande : capacité, dimensions, pression de service et implantation des piquages hors standard.
- Déchargement de l'appareil.
- Kit d'homogénéisation (circulateur + clapet + 2 vannes + té).

Garanties (suivant nos conditions générales de vente)

- Cuve = 5 ans - Réchauffeur = 5 ans - Échangeur gaz = 3 ans.
- Autres postes = 1 an.

DIMENSIONS

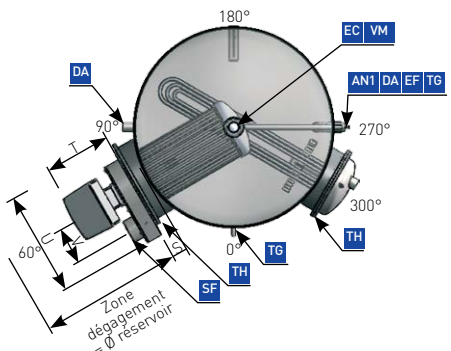
Avec trou d'homme \varnothing 400 mm et \varnothing 500 mm



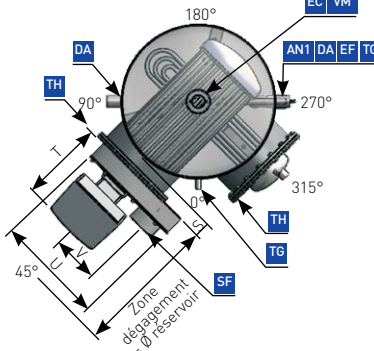
Capacité (litres)	A (mm)	B (mm)	C (mm)	$\varnothing D$ (mm)	E (mm)	F (mm)	G (mm)	H (mm)	J (mm)	K (mm)	Poids (kg)
1 000H ⁽¹⁾	90	440	630	800	955	2000	690	2370	1330	1540	320
1 000B ⁽¹⁾	90	475	575	950	990	1485	725	1890	1100	1195	350
1 500H ⁽¹⁾	90	475	665	950	990	2035	725	2440	1100	1575	380
1 500B ⁽¹⁾	90	510	610	1100	1025	1520	760	1960	1160	1230	420
2 000H ⁽¹⁾	90	510	700	1100	1025	2070	760	2510	1400	1610	480
2 000B ⁽¹⁾	90	560	660	1300	1075	1570	810	2060	1220	1280	540
2 500	90	560	700	1300	1075	1820	810	2310	1280	1460	560
3 000	90	560	750	1300	1075	2120	810	2610	1450	1660	590

⁽¹⁾Nota : H = version haute ; B = version basse.

\varnothing 1100 et 1300 mm



\varnothing 800 mm



- AN1 Piquage à visser
- DA Départs / retours de boucles (DN50 fileté G)
- EC Sortie eau chaude (DN50 taraudé)
- EF Entrée eau froide (DN50 taraudé G)
- PI Pieds support
- SF Sortie fumées
- TG Piquages à visser pour thermomètre et thermostat (DN15 taraudés G)
- TH Trou d'homme \varnothing intérieur 400 mm (ou 500 mm suivant puissance de l'équipement gaz)
- VD Vidange à visser (DN50 fileté G)

CARACTÉRISTIQUES TECHNIQUES

Équipement gaz

Type équipement gaz (référence)	Débit calorifique (kW)	Puiss. utile (kW)	DÉBIT DE GAZ			Ø alim. gaz (DN)	Ø sortie fumées (mm) SF	Ø sortie condensats (DN)	Poids (kg)	Ø du trou d'homme (mm)	Encombrement brûleur			
			Gas naturel G20 (Iacq) 20 mbar (m³/h)	Gas naturel G25 (Groningue) 25 mbar (m³/h)	Gas propane G31 37 mbar (kg/h)						S	T	U	V
TRG 32 N/P	34	32	3.60	4.18	2.64	15	153	10	82	400	215	305	660	300
TRG 51 N/P	54	51	5.71	6.64	4.20	20	153	10	91	400	215	305	660	300
TRG 60 N/P	63	60	6.67	7.75	4.90	20	153	10	96	400	215	305	660	300
TRG 90 N/P	95	90	10.05	11.69	7.38	20	153	10	110	400	215	305	660	400
TRG 120 N/P	135	120	14.07	16.36	10.33	20	200	10	195	500	240	480	860	400
TRG 140 N/P	155	140	15.87	18.45	11.66	20	200	10	195	500	240	480	860	400

Alimentation électrique = 230 V mono - Consommation : 200 W de 32 à 90 kW, 500 W pour 120 & 140 kW

Réchauffeur solaire

Primaire (eau glycolée 30%) 80/65°C - Secondaire 10/60°C

Capacités (litres)	Réchauffeur appoint		Débit m³/h	PdC mCE	Surface (m²)
	Pu (kW)	Piquage E/S			
1000H⁽¹⁾	30	DN32	2	0,15	1,8
1000B⁽¹⁾	30	DN32	2	0,15	1,8
1500H⁽¹⁾	40	DN65	2,7	0,3	3,3
1500B⁽¹⁾	40	DN32	2,7	0,15	2,45
2000H⁽¹⁾	60	DN32	4	0,7	3
2000B⁽¹⁾	60	DN65	4	0,15	5,1
2500	80	DN65	5,2	0,3	5,1
3000	80	DN65	5,2	0,3	5,1

⁽¹⁾Nota : H = version haute ; B = version basse.

MODELES DISPONIBLES ET TARIFS

Cuve 85°C - Réchauffeur solaire

Primaire (eau glycolée 30%) 80/65°C - Secondaire 10/60°C

Capacité (litres)	Puissance réch. / gaz			
	Référence 30 / 32 kW	Référence 40 / 51 kW	Référence 40 / 60 kW	Référence 60 / 60 kW
1000H⁽¹⁾	PLH100H3032i			
1500B⁽¹⁾		PLH150B4051i	PLH150B4060i	
2000B⁽¹⁾				PLH200B6060i

Capacité (litres)	Puissance réch. / gaz		
	Référence 80 / 90 kW	Référence 80 / 120 kW	Référence 80 / 140 kW
2500	PLH250S8090i	PLH250S80120i	
3000		PLH300S80120i	PLH300S80140i

Cuve 95°C - Réchauffeur solaire

Primaire (eau glycolée 30%) 80/65°C - Secondaire 10/60°C

Capacité (litres)	Puissance réch. / gaz			
	Référence 30 / 32 kW	Référence 40 / 51 kW	Référence 40 / 60 kW	Référence 60 / 60 kW
1000H⁽¹⁾	PSH100H3032i			
1500B⁽¹⁾		PSH150B4051i	PSH150B4060i	
2000B⁽¹⁾				PSH200B6060i

Capacité (litres)	Puissance réch. / gaz		
	Référence 80 / 90 kW	Référence 80 / 120 kW	Référence 80 / 140 kW
2500	PSH250S8090i	PSH250S80120i	
3000		PSH300S80120i	PSH300S80140i

⁽¹⁾Nota : H = version haute ; B = version basse.

OPTIONS

Référence	Désignation
KA7	Kit Accessoires - Thermomètre à cadran 0/120° en Laiton. - Vanne DN50 pour vidange. - Pressostat manque d'eau.
KH1	Kit d'homogénéisation - Circulateur - Clapet - 2 vannes - Té
DCH2	Déchargement du ballon (selon version)

Réchauffeur de boucle intégré (kits RBI pour ballons ECS)

- Thermoplongeur supplémentaire situé en partie haute de la cuve (230/400 V Tri).
- Thermostat double sécurité unipolaire.

Référence	Puiss. thermoplongeur (kW)	Ø de cuve minimum (mm)
RBI3	3	550
RBI4	4,5	550
RBI6	6	550
RBI9	9	650
RBI12	12	800

Nota : RBI livré non monté sur le ballon.

