



# BALLON DE PRODUCTION ECS HYDROGAZ®

GAMME INOX 316L - 750 À 3 000L



**Conformité CE**  
• 2014/68/UE  
• 2014/35/UE  
• CERTIGAZ  
(jusqu'à 90 kW)



**Équipement gaz**



**316L** Cuve acier inoxydable AISI 316L



**Trou d'homme de visite**

## DESCRIPTION

### Cuve

- Cuve en acier inoxydable AISI 316L, verticale sur 3 pieds.
- Capacités de 750 à 6 000 litres.
- Pression de service maxi = 7 bar - Pression d'épreuve = 10 bar.
- Piquages (suivant plan ci-après).
- Trou d'homme de visite ø 400 mm<sup>(1)</sup>.

<sup>(1)</sup>Nota : conformément aux recommandations de la Direction Générale de la Santé.

### Calorifugeage démontable (y compris trou d'homme de visite et fond inférieur)

#### Classement au feu M0 :

- Laine de roche ép. 50 mm ( $\lambda = 0,034W/m/K$  - 40 kg/m<sup>3</sup>).
- Jaquette tôle Isoxal.

### Équipement gaz fixé sur le trou d'homme ø 400 mm (ø 500 mm pour 120 & 140 kW)

- Brûleur à air soufflé (commande incorporée / 230 V mono).
- Échangeur fumées/liquide démontable réalisé en acier inoxydable.

### Accessoires

Thermostat double sécurité 0/90°C + Soupape de sécurité.

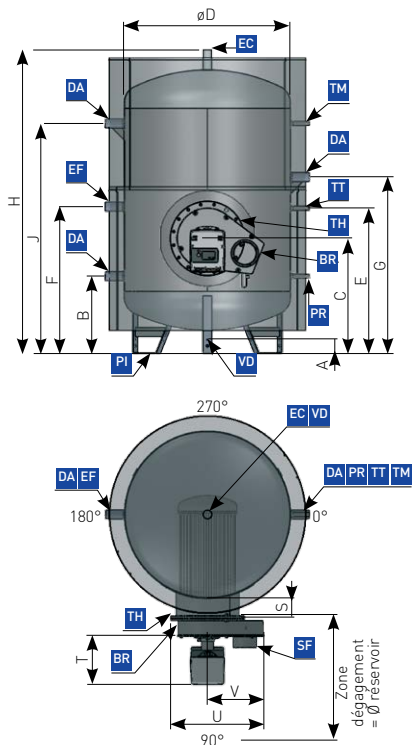
### Options

- Kit accessoires (thermomètre, vanne DN50 pour vidange, pressostat manque d'eau).
- Coffret choc thermique (anti-légionellose) : thermostat + horloge.
- Ventouse en inox à circuit étanche.
- Sur demande : capacité, dimensions, pression de service et implantation des piquages hors standard.
- Déchargement de l'appareil.

### Garanties (suivant nos conditions générales de vente)

- Cuve = 5 ans - Réchauffeur = 5 ans - Échangeur fumées / liquide = 3 ans.
- Autres postes = 1 an.

## DIMENSIONS ET CARACTÉRISTIQUES TECHNIQUES ÉQUIPEMENT GAZ



### Avec trou d'homme ø 400 mm

Capacité (Litres)	A	B	C	ØD	E1	F	G	H	Poids (kg)
750	90	440	890	800	900	1450	690	1820	155
1000H <sup>(1)</sup>	90	440	890	800	900	2000	690	2370	175
1000B <sup>(1)</sup>	90	475	925	950	935	1485	725	1890	172
1500H <sup>(1)</sup>	90	475	925	950	935	2035	725	2440	215
1500B <sup>(1)</sup>	90	510	960	1100	970	1520	760	1960	268
2000H <sup>(1)</sup>	90	510	960	1100	970	2070	760	2510	349
2000B <sup>(1)</sup>	90	560	1010	1300	1020	1570	810	2060	380
2500	90	560	1010	1300	1020	1820	810	2310	435
3000	90	560	1010	1300	1020	2120	810	2610	480
4000	110	630	1060	1500	1070	2185	860	2715	680
5000	110	630	1060	1500	1070	2805	860	3335	790
6000	110	630	1060	1500	1070	3305	860	3835	890

### Avec trou d'homme ø 500 mm

Capacité (Litres)	A	B	C	ØD	E1	E2	F	G	H	J	Poids (kg)
2000B <sup>(1)</sup>	90	560	1130	1300	1140	1320	1570	870	2060	1430	380
2500	90	560	1130	1300	1140	1350	1820	870	2310	1530	435
3000	90	560	1130	1300	1140	1350	2120	870	2610	1630	480
4000	110	630	1230	1500	1270	1550	2185	920	2715	1805	680
5000	110	630	1230	1500	1270	1875	2805	920	3335	2155	790
6000	110	630	1230	1500	1270	2125	3305	920	3835	2485	890

<sup>(1)</sup>Nota : H = version haute ; B = version basse - Dimensions fournies en mm.

- AN1** Piquage à visser 40/49 pour anode
- AN2** Piquage à visser 40/49 pour 2<sup>ème</sup> anode avec réduction (pour ballon > 4000 litres)
- BR** Brûleur / échangeur
- DA** Départs / retours de boucles (DN50 fileté G)
- EC** Sortie eau chaude [DN50 taraudé jusqu'à 4 000L, DN80 bride plate pour 5 000L et 6 000L]
- EF** Entrée eau froide (DN50 taraudé G)
- PI** Pieds support
- PR** Piquages à visser 15/21 pour pressostat manque d'eau (option)
- SF** Sortie fumées
- SP** Soupape de sécurité DN25 (DN32 pour 120 et 140 kW)
- TH** Piquages à visser 15/21 pour thermomètre et thermostat
- TO** Trou d'homme ø intérieur 400 mm ou 500 mm (suivant puissance)
- VM** Vidange à visser 50/60 (DN50 fileté G)

Type équipement gaz (réf.)	Débit calorifique (kW)	Puiss. utile (kW)	DÉBIT DE GAZ			Ø alim. gaz (DN)	Ø sortie fumées (mm) SF	Ø sortie condensats (DN)	Poids (kg)	Ø du trou d'homme (mm)	Encombrement brûleur			
			Gas naturel G20 20 mbar (m³/h)	Gas naturel G25 (Groningue) 25 mbar (m³/h)	Gas propane G31 - 37 mbar (kg/h)						S	T	U	V
TRG 32 N/P	34	32	3.60	4.18	2.64	15	153	10	82	400	215	305	660	300
TRG 51 N/P	54	51	5.71	6.64	4.20	20	153	10	91	400	215	305	660	300
TRG 60 N/P	63	60	6.67	7.75	4.90	20	153	10	96	400	215	305	660	300
TRG 90 N/P	95	90	10.05	11.69	7.38	20	153	10	110	400	215	305	660	300
TRG 120 N/P	135	120	14.07	16.36	10.33	20	200	10	195	500	240	480	860	390
TRG 140 N/P	155	140	15.87	18.45	11.66	20	200	10	195	500	240	480	860	390

Alimentation électrique = 230 V mono - Consommation : 200 W de 32 à 90 kW, 500 W pour 120 & 140 kW

La société LACAZE ENERGIES se réserve le droit de modifier à tout moment, les caractéristiques et l'aspect du matériel présenté.  
Version : 07/2017

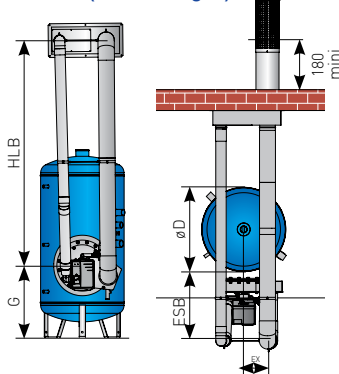
## GAMMES - PERFORMANCES

Type	Volume tampon	Volume* soutiré sur 1h	Volume* soutiré sur 2h	Débit* continu (L / mn)	Temps réchauff. Δt = 30°C (mn)
<b>Brûleur 32 kW utiles</b>					
H(E) 0750 S 32 N/P	393 L	1295 L	2067 L	14,3	36
H(E) 1000 H 32 N/P	665 L	1717 L	2546 L	14,6	53
H(E) 1000 B 32 N/P	568 L	1540 L	2323 L	14,4	52
H(E) 1500 H 32 N/P	897 L	2093 L	2859 L	14,6	74
H(E) 1500 B 32 N/P	790 L	1847 L	2640 L	14,5	73
H(E) 2000 H 32 N/P	1306 L	3046 L	3424 L	14,7	107
H(E) 2000 B 32 N/P	1138 L	2656 L	3119 L	14,6	106
H(E) 2500 S 32 N/P	1466 L	3421 L	3608 L	14,7	127
H(E) 3000 S 32 N/P	1859 L	4339 L	4339 L	14,8	153
<b>Brûleur 51 kW utiles</b>					
H(E) 0750 S 51 N/P	393 L	126 L	2939 L	22,6	22
H(E) 1000 H 51 N/P	665 L	2192 L	3497 L	23,1	33
<b>Brûleur 60 kW utiles</b>					
H(E) 1000 B 60 N/P	568 L	2193 L	3628 L	26,8	28
H(E) 1500 H 60 N/P	897 L	2732 L	4269 L	27,3	39
H(E) 1500 B 60 N/P	790 L	2517 L	3980 L	27	39
H(E) 2000 H 60 N/P	1306 L	3303 L	4865 L	27,5	57
H(E) 2000 B 60 N/P	1138 L	3002 L	4486 L	27,2	56
H(E) 2500 S 60 N/P	1466 L	3491 L	5027 L	27,4	67
H(E) 3000 S 60 N/P	1859 L	4339 L	5628 L	27,6	81
<b>Brûleur 90 kW utiles</b>					
H(E) 2000 B 90 N/P	1138 L	3717 L	5917 L	40,6	37
H(E) 2500 S 90 N/P	1466 L	4237 L	6519 L	40,9	44
H(E) 3000 S 90 N/P	1859 L	4823 L	7166 L	41,2	54
<b>Brûleur 120 kW utiles</b>					
H(E) 2000 B 120 N/P	1020 L	4199 L	7037 L	53,7	27
H(E) 2500 S 120 N/P	1348 L	4776 L	7754 L	54,2	33
H(E) 3000 S 120 N/P	1741 L	5401 L	8480 L	54,7	39
<b>Brûleur 140 kW utiles</b>					
H(E) 2000 B 140 N/P	1020 L	4532 L	7704 L	60,3	24
H(E) 2500 S 140 N/P	1348 L	5131 L	8465 L	60,9	29
H(E) 3000 S 140 N/P	1741 L	5772 L	9222 L	61,4	35

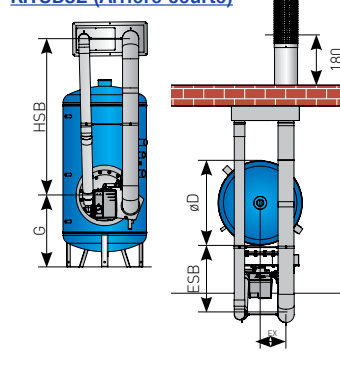
N = gaz naturel ; P = gaz propane ; H = haut ; B = bas ; S = standard - \*Nota : ΔT = 30°C - stockage = 85°C - eau froide = 15°C.

## VENTOUSES INOX À CIRCUIT ÉTANCHE

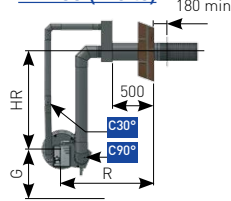
KITLB32 (Arrière longue)\*\*



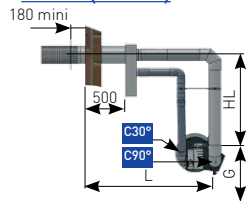
KITSB32 (Arrière courte)



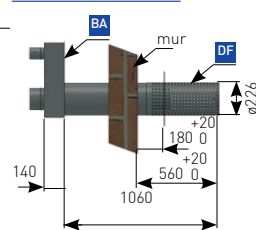
KITR32 / KITR51  
KITR60 (Droite)



KITL32 / KITL51  
KITL60 (Gauche)



Terminal ventouse



Puiss. brûleur	32 kW	51 kW	60 kW
L	1370	1320	1320
HL	1250	1280	1280
R	1130	1180	1180
HR	1250	1280	1280
HSB	1500	Côte "C" : voir plans des ballons	
HLB	2175	Côte "C" : voir plans des ballons	
ESB	650	plans des ballons	
EX	248	ballons	

BA Bouche aspiration d'air interchangeable C90° Coude 90°  
C30° Coude 30° DF Déflecteur

\*\*KITLB32 uniquement pour les ballons de capacité : 750L, 1.000L (version basse), 1.500L (version haute) et 2.000L (version basse).

## MODELES DISPONIBLES ET TARIFS

Cap. (litres)	Réf. 32 kW <sup>(1)</sup>	Réf. 51 kW <sup>(1)</sup>	Réf. 60 kW	Réf. 90 kW	Réf. 120 kW	Réf. 140 kW
750	INH075S32i	INH075S51i				
1000H <sup>(2)</sup>	INH100H32i	INH100H51i				
1000B <sup>(2)</sup>	INH100B32i	INH100B51i	INH100B60i			
1500H <sup>(2)</sup>	INH150H32i	INH150H51i	INH150H60i			
1500B <sup>(2)</sup>	INH150B32i	INH150B51i	INH150B60i			
2000H <sup>(2)</sup>	INH200H32i	INH200H51i	INH200H60i			
2000B <sup>(2)</sup>	INH200B32i	INH200B51i	INH200B60i	INH200B90i	INH200B120i	INH200B140i
2500	INH250S32i	INH250S51i	INH250S60i	INH250S90i	INH250S120i	INH250S140i
3000	INH300S32i	INH300S51i	INH300S60i	INH300S90i	INH300S120i	INH300S140i
4000			INH400S60i	INH400S90i	INH400S120i	INH400S140i
5000			INH500S60i	INH500S90i	INH500S120i	INH500S140i
6000			INH600S60i	INH600S90i	INH600S120i	INH600S140i

<sup>(1)</sup>Version pouvant recevoir une ventouse inox à circuit étanche (en option). <sup>(2)</sup>H = version haute ; B = version basse. \*\*\*NS = Nous consulter.

## OPTIONS

Référence	Désignation
MES1	Mise en service des brûleurs, de 32 à 90 kW
MES2	Mise en service des brûleurs, 120 et 140 kW
KA7	Kit accessoires - Thermomètre à cadran 0/120° en laiton - Vanne DN50 pour vidange - Pressostat manque d'eau
CCT	Coffret choc thermique, anti-légionellose

Référence	Désignation
KIT L32 KIT R32 KIT SB32 KIT LB32	Ventouses inox à circuit étanche pour brûleur 32 kW
KIT L51 KIT R51	Ventouses inox à circuit étanche pour brûleur 51 kW
KIT L60C KIT R60C	Ventouses inox à circuit étanche pour brûleur 60 kW (marque CUENOD)