

# BALLON DE PRODUCTION ECS

VERSION ÉLECTRIQUE

GAMME "GLASS LINED" - 300 À 3 000L



NOUVEAU



Conformité CE

- 2014/68/UE
- 2014/35/UE



Isolation thermique renforcée



ECS classique et solaire



Cuve acier émaillé (A.C.S.)

## DESCRIPTION

### Cuve

- Cuve en acier émaillé, verticale sur 3 pieds.
- Capacité de 300 à 3 000L.
- Pression de service maxi = 7 bar.
- Pression d'épreuve = 10,5 bar.
- Piquages (suivant plan ci-après).
- Trou d'homme de visite  $\varnothing$  400 mm<sup>(1)</sup> (de 750 à 3 000L) ou trou de poing DN110 mm (de 300 à 3000L).
- Anode(s) de protection en magnésium (2 à 4 selon capacité).

<sup>(1)</sup>Nota : conformément aux recommandations de la Direction Générale de la Santé.

### Revêtement intérieur (A.C.S.)

- Cuve émaillée selon DIN 4753-3.
- Revêtement émaillé MS520B (T° maxi = max 99°C).

### Calorifugeage démontable (y compris trou d'homme de visite et fond inférieur)

#### Classement au feu M1 - Euroclass B :

- Laine minérale ép. 50 ou 100 mm performante ( $\lambda = 0,037$  W/m/K).
- Jaquette souple PVC

#### Classement au feu M0 - Euroclass A2 :

- Laine de roche ép. 50 ou 100 mm ( $\lambda = 0,035$  W/m/K).
- Jaquette tôle Isoxal.

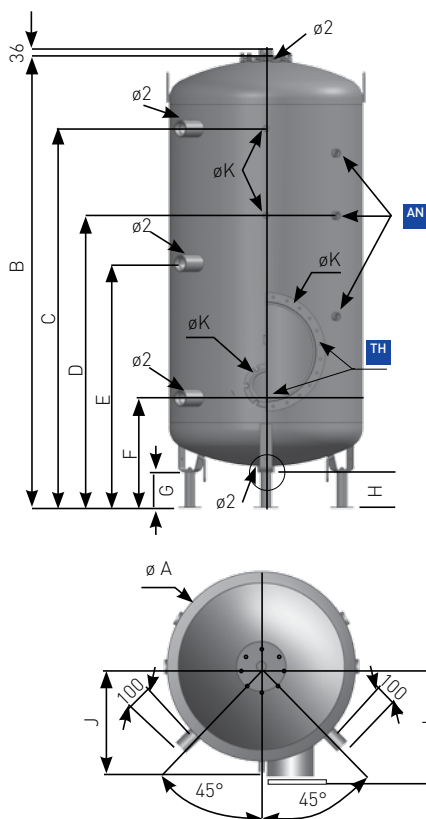
### Options

- Kits électriques avec thermoplongeur blindé sur bride latérale de 3 à 60kW, selon la capacité de la cuve.
- Kits électriques barillets en stéatite sur bride latérale de 3 à 30kW selon la capacité de la cuve.

### Garanties (suivant nos conditions générales de vente)

- Cuve = 5 ans.
- Accessoires = 1 an.

## DIMENSIONS



Capacité (Litres)	Ø A (mm)	B (mm)	C (mm)	D (mm)	E (mm)	F (mm)	G (mm)	H (mm)	I (mm)	J (mm)
300	630	1 390	1 155	807	807	472	150	200	-	330
500	630	1 987	1 752	1 334	1 108	472	150	200	-	330
750	790	1 888	1 601	1 246	1 051	501	150	193	465	425
1 000	790	2 241	1 956	1 471	1 246	501	150	193	465	425
1 500	1 100	2 070	1 700	1 380	1 150	600	200	211	620	580
2 000	1 100	2 258	1 888	1 500	1 244	600	200	211	620	580
2 500	1 400	2 130	1 680	1 350	1 180	680	200	211	730	730
3 000	1 400	2 259	1 808	1 430	1 250	680	200	211	730	730

**TH** Trou d'homme de visite  $\varnothing$  400 mm (de 750 à 3 000L) ou trou de poing DN110 mm (de 300 à 3000L) avec kit électrique.

**AN** 2 à 4 anodes selon modèle.

Capacité (Litres)	Poids avec jaquette (kg)
300	90
500	125
750	230
1 000	280
1 500	400
2 000	430
2 500	560
3 000	590

## Avec kit électrique thermoplongeur blindé

Capacité (litres)	Puiss.(kW)	Modèle standard avec jaquette 50 mm-M1		Modèle standard avec jaquette 50 mm-M0	
		Avec trou d'homme DN 400 mm	Avec trou de poing DN 110 mm	Avec trou d'homme DN 400 mm	Avec trou de poing DN 110 mm
300	3	-	EME030M1B	-	EME030M0B
500	3	-	EME050M1B	-	EME050M0B
750	9	EME075M1V	EME075M1B	EME075M0V	EME075M0B
1 000	9	EME100M1V	EME100M1B	EME100M0V	EME100M0B
1 500	15	EME150M1V	EME150M1B	EME150M0V	EME150M0B
2 000	15	EME200M1V	EME200M1B	EME200M0V	EME200M0B
2 500	30	EME250M1V	EME250M1B	EME250M0V	EME250M0B
3 000	30	EME300M1V	EME300M1B	EME300M0V	EME300M0B

Capacité (litres)	Puiss. (kW)	Modèle standard avec jaquette 100 mm-M1		Modèle standard avec jaquette 100 mm-M0	
		Avec trou d'homme DN 400 mm	Avec trou de poing DN 110 mm	Avec trou d'homme DN 400 mm	Avec trou de poing DN 110 mm
		Références	Références	Références	Références
300	3	-	EME030M11B	-	EME030M01B
500	3	-	EME050M11B	-	EME050M01B
750	9	EME075M11V	EME075M11B	EME075M01V	EME075M01B
1 000	9	EME100M11V	EME100M11B	EME100M01V	EME100M01B
1 500	15	EME150M11V	EME150M11B	EME150M01V	EME150M01B
2 000	15	EME200M11V	EME200M11B	EME200M01V	EME200M01B
2 500	30	EME250M11V	EME250M11B	EME250M01V	EME250M01B
3 000	30	EME300M11V	EME300M11B	EME300M01V	EME300M01B

## Avec kit électrique barillet en stéatite

Capacité (litres)	Puiss. (kW)	Modèle standard avec trou d'homme DN 400 mm			
		Jaquette 50mm M1	Jaquette 50mm M0	Jaquette 100mm M1	Jaquette 100mm M0
750	9	EMB075M1V	EMB075M0V	EMB075M11V	EMB075M01V
1 000	12	EMB100M1V	EMB100M0V	EMB100M11V	EMB100M01V
1 500	15	EMB150M1V	EMB150M0V	EMB150M11V	EMB150M01V
2 000	18	EMB200M1V	EMB200M0V	EMB200M11V	EMB200M01V
2 500	24	EMB250M1V	EMB250M0V	EMB250M11V	EMB250M01V
3 000	30	EMB300M1V	EMB300M0V	EMB300M11V	EMB300M01V

## OPTIONS

Option	Référence
Raccord diélectrique	
1 raccord diélectrique 1" 1/2	RD40
1 raccord diélectrique 2"	RD50