

FIXATIONS SUN 301.25 H SUR TOITURE INCLINEE

Fiche Technique n° 109

La pose en toiture inclinée permet la mise en place de champs de 1 à 6⁽¹⁾ capteurs SUN 301.25 H pour une inclinaison comprise entre 15° et 70°. Un choix important d'ancrage sur toiture est proposé en supplément⁽⁴⁾.

• CARACTERISTIQUES TECHNIQUES :

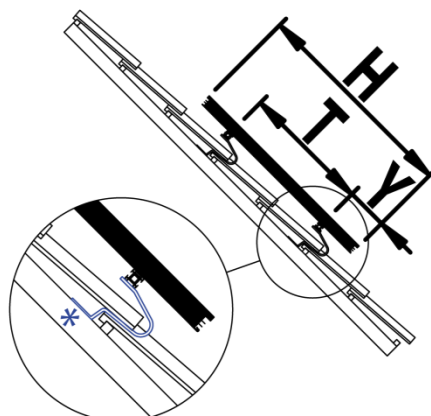
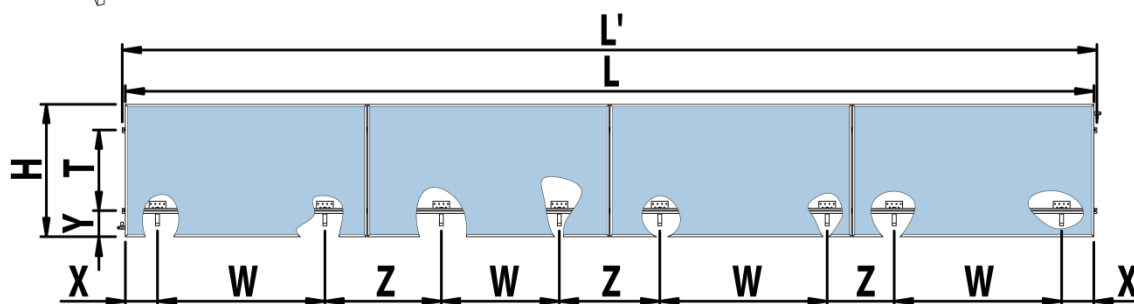
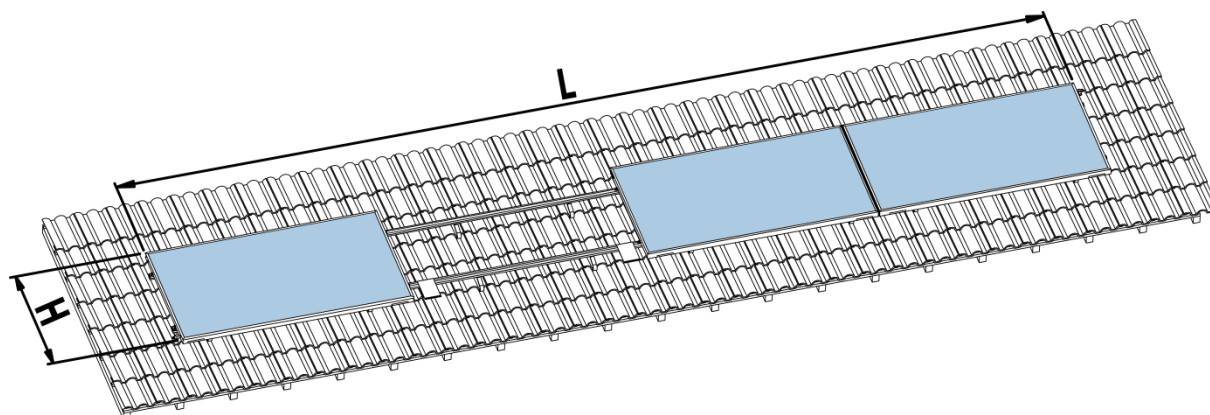
Nombre de capteurs	Références	Côtes ⁽³⁾ (mm)							
		L	L'	H	X ⁽²⁾ (180-400)	W ⁽²⁾ (1400-1800)	Z ⁽²⁾ (372-772)	Y	T ⁽²⁾ (700-820)
1	50070201452	2 162	2 216						
2	50070201453	4 334	4 388						
3	50070201454	6 506	6 560						
4	50070201455	8 678	8 732	1 182	308	1 600	= 2 172 – W = 572	233	760
5 ⁽¹⁾	50070201456	10 850	10 904						
6 ⁽¹⁾	50070201457	13 022	13 076						

(1) Nombre maximum de capteurs par champ sous conditions.

(2) Cotation détaillée avec plage de tolérance disponible dans nos manuels d'installation ou sur demande.

(3) Côtes définies pour une charge standard de 150 kN/m². Pour des charges supérieures, des châssis et ancrages⁽⁴⁾ doivent être ajoutés.

(4) Se référer aux fiches techniques relatives aux ancrages.



* ancrages en supplément