

FIXATIONS SUN 301.33 H SUR TOITURE TERRASSE

Fiche Technique n° 104

Les supports sur toiture terrasse ou au sol permettent la mise en place de champs de 1 à 4⁽¹⁾ capteurs SUN 301.33 H à une inclinaison de 20°, 40° et 60° en fonction de vos besoins.

• CARACTERISTIQUES TECHNIQUES :

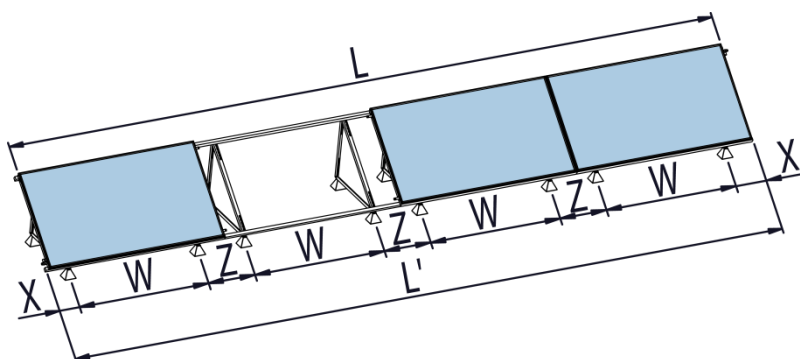
Nombre de capteurs	Références		Côtes ⁽³⁾ (mm)				
	20°	40° / 60°	L	L'	X ⁽²⁾ (400-570)	W ⁽²⁾ (1700-2000)	Z ⁽²⁾ (812-1112)
1	50070201406	50070201422	2 802	2 856	503	1 850	= 2 812 - W = 962
2	50070201407	50070201423	5 614	5 668			
3 ⁽¹⁾	50070201408	50070201424	8 426	8 480			
4 ⁽¹⁾	50070201409	50070201425	11 238	11 292			

(1) Nombre maximum de capteurs par champ sous conditions.

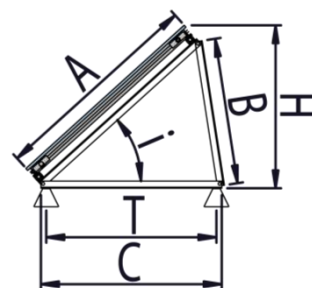
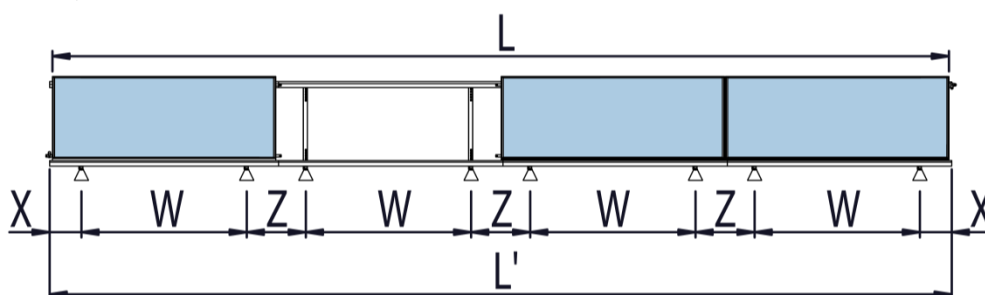
(2) Cotation détaillée avec plage de tolérance disponible dans nos manuels d'installation ou sur demande.

(3) Côtes définies pour une charge standard de 150 kN/m². Pour des charges supérieures, des châssis et ancrages⁽⁴⁾ doivent être ajoutés.

(4) Se référer aux fiches techniques relatives aux ancrages.



Angle i (°)	Côtes ⁽³⁾ (mm)				
	A	B	C	H	T ⁽²⁾
20	1 180	420	1 180	540	925 (710-1140)
40	1 180	810	1 000	910	745 (530-960)
60	1 180	1 000	810	1 070	555 (340-770)



Calcul de l'écartement des champs pour éviter les ombrages :

- $\beta = 90^\circ - 23,5^\circ - L$
- $z = H_{ht} \times [\cos(\alpha) + \sin(\alpha) / \tan(\beta)]$
- $d = z - H_{ht} \times \cos(\alpha)$

Avec :

- β = Angle de la position du soleil
- L = Latitude du lieu considéré
- z = Espacement entre les rangées de capteurs
- α = Angle d'inclinaison des capteurs
- H_{ht} = Hauteur hors-tout du capteur

Exemple :

Champs de capteurs SUN 301.33 H ($H_{ht} = 1182\text{mm}$) installés à Montélimar (Latitude = 44,58°) à une inclinaison de 40° :

- $\beta = 90^\circ - 23,5^\circ - 44,58^\circ = 21,9^\circ$
- $z = 1,182 \times [\cos(40) + \sin(40) / \tan(21,9)] = 2,79\text{m}$
- $d = 2,79 - 1,182 \times \cos(40) = 1,89\text{m}$

